

RU Клапаны общего назначения

TR Genel amaçlı vanalar



Shut Off Valves

Запорные вентили
Kарама vanaları

P. 3.002



Check Valves

Обратные клапаны
Çek vanaları

P. 3.029



Hydrants

Гидранты
Kompresörler

P. 3.038



Test Equipment

Тестирующее оборудование
Deneme donatımı

P. 3.045



Strainers

Фильтры
Pislik tutucuları (süzgeçler)

P. 3.051



Pressure Relief Valves

Клапаны сброса давления
Basınç tahliye vanaları

P. 3.056



Pressure Reducing Valves

Редукционные клапаны
Basınç düşürücü vanalar

P. 3.059



Other Pump Equipment

Прочее насосное оборудование
Diğer pompa donatımları

P. 3.064

Shut Off Valves

RU Запорные вентили

TR Kapama vanalari



Butterfly Valves Model JPL

Поворотные заслонки, модель JPL
Kelebek vanalari, model JPL

P. 3.004



Butterfly Valves Model JPL APSAD

Поворотные заслонки, модель JPL APSAD
Kelebek vanalari, model JPL APSAD

P. 3.005



Butterfly Valves Model JMA

Поворотные заслонки, модель JMA
Kelebek vanalari, model JMA

P. 3.006



Butterfly Valves Model JMH

Поворотные заслонки, модель JMH
Kelebek vanalari, model JMH

P. 3.007



Butterfly Valves Model JMH APSAD

Поворотные заслонки, модель JMH APSAD
Kelebek vanalari, model JMH APSAD

P. 3.008



Hydraulic/Pneumatic Actuator Electric Operated Assemblies Model JPL & JMA

Электроуправляемые узлы с гидравлическими и пневматическими приводами, модель JPL и JMA
Elektrikli hidrolik/pnömatik tahrikli tertibatlar, model JPL & JMA

P. 3.009

P. 3.010



Electric Actuator Assemblies Model JPL & JMA

Узлы с электроприводами, модель JPL и JMA
Elektrik tahrikli tertibatlar,model JPL & JMA

P. 3.011



Gate Valves Non Rising Stem Model 05-47 PN10/16 & PN25

Задвижки с неподъемным штоком, модель 05-47 PN10/16 и PN25
Kesme vanalari, sabit milli, model 05-47 PN10/16 & PN25

P. 3.012

P. 3.013



Gate Valves Non Rising Stem Model 05-57 PN16

Задвижки с неподъемным штоком, модель 05-57 PN16
Kesme vanalari, sabit milli (NRS), model 05-57 PN16

P. 3.014



Gate Valves Non Rising Stem Model R55

Задвижки с неподъемным штоком, модель R55
Kesme vanalari, sabit milli (NRS), model R55

P. 3.015



Gate Valves Outside Screw & Yoke Model 18

Задвижки с наружным винтом и маховичком, модель 18
Kesme vanalari, yükselen milli (OS & Y), model 18











P. 3.016

TYCERTFP 03/07 Tyco reserves the right to change the contents without notice

Shut Off Valves

RU Запорные вентили

TR Kapama vanaları

	<p>Gate Valves Outside Screw & Yoke Model R-2360-6 Задвижки с наружным винтом и маховичком, модель R-2360-6 Kesme vanaları, yükselen milli (OS & Y), model R-2360-6</p>	P. 3.017
	<p>Gate Valves Outside Screw & Yoke Model 722-U Задвижки с наружным винтом и маховичком, модель 722-U Kesme vanaları, yükselen milli (OS & Y), model 722-U</p>	P. 3.018
	<p>Gate Valves Non Rising Stem Model P-2360-6/P-2361-6 Задвижки с неподъемным штоком, модель P-2360-6/P-2361-6 Kesme vanaları, sabit milli, model P-2360-6/ P-2361-6</p>	P. 3.019
	<p>Indicator Post Adjustable Индикатор состояния клапана, регулируемый Post indikatör vanası (ayarlanabilir)</p>	P. 3.020 P. 3.023
	<p>Indicator Post Adjustable [Wall] Индикатор состояния клапана, регулируемый [настенный] Ayarlanabilir post indikatörü [duvar]</p>	P. 3.021 P. 3.024
	<p>Gate Valves Non Rising Stem Model 721-UF Задвижки с неподъемным штоком, модель 721-UF Kesme vanaları, sabit milli (NRS), model 721-UF</p>	P. 3.022
	<p>Road Box Adjustable Model 4908 Шкаф дорожный, регулируемый, модель 4908 Ayarlanabilir rogar kapağı, model 4908</p>	P. 3.025
	<p>Ball Valve Model 1610 Шаровой затвор, модель 1610 Küresel vana, model 1610</p>	P. 3.026
	<p>Ball Valve Stainless Steel Model 601 Шаровой затвор, нержавеющая сталь, модель 601 Küresel vana paslanmaz çelik, model 601</p>	P. 3.027
	<p>Angle Valve Model 126S Угловой клапан, модель 126S Köşe vanası, model 126S</p>	P. 3.028

TYCERTFP 03/07 Tyco reserves the right to change the contents without notice

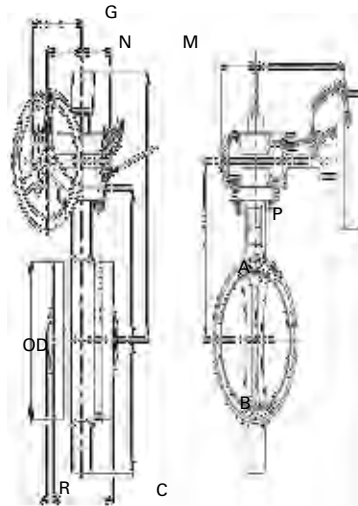
Shut Off Valves, Butterfly Valves

RU Запорные вентили, поворотные заслонки

TR Karapa vanaları, kelebek vanaları



MODEL JPL

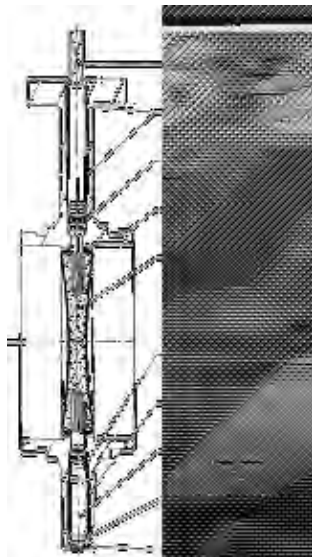


*Chain only
*Только цепь
*Sadece zincirli

Model JPL • Grooved Ends / Модель JPL • На концах шлицы / Model JPL • Yivli uçlar

Art. No. with switch с выключателем anahtarlı	Art. No. without switch без выключателя without switch	DN	O.D. mm	A mm	B mm	C mm	E mm	F mm	G mm	K mm	M mm	N mm	P mm	ØV mm	kg	CE	VDS	LPCB	FM	UL	PAVUS	T/S/U	BM OKF	WRC	
39109SC060	39109S060	50	2"	60.3	100	77.5	81	130	208	111	75	60	75	227	150	8.4	√	√	√	√	√	√	√	√	√
39109SC073	39109S073	65	2.1/2"	73.0	105	82	97	135	208	111	75	60	75	232	150	9.5	√	√	√	√	√	√	√	√	√
39109SC076	39109S076	65	2.1/2"	76.1	105	82	97	135	208	111	75	60	75	232	150	9.5	√	√	√	√	√	√	√	√	√
39109SC089	39109S089	80	3"	88.9	112	90	97	142	208	111	75	60	75	232	150	9.9	√	√	√	√	√	√	√	√	√
39109SC114	39109S114	100	4"	114.3	135	107	116	165	208	111	75	60	75	239	150	11.6	√	√	√	√	√	√	√	√	√
39109SC139	39109S139	125	5"	139.7	147	121	148	177	208	111	75	60	75	262	150	14.8	√	√	√	√	√	√	√	√	√
39109SC141	39109S141	125	5"	141.3	147	121	148	177	208	111	75	60	75	262	150	14.8	√	√	√	√	√	√	√	√	√
39109SC165	39109S165	150	6"	165.1	180	150	148	210	215	111	75	60	75	274	225	18.2	√	√	√	√	√	√	√	√	√
39109SC168	39109S168	150	6"	168.3	180	150	148	210	215	111	75	60	75	274	225	18.2	√	√	√	√	√	√	√	√	√
39109SC219	39109S219	200	8"	219.1	204	172	133	234	215	111	75	60	75	274	225	20.5	√	√	√	√	√	√	√	√	√
39109SC273	39109S273	250	10"	273.0	250	233	159	301	276	179	138	104	132	307	300	46.3	√	√	√	√	√	√	√	√	√
39109SC324	39109S324	300	12"	323.9	275	258	165	326	276	179	138	104	132	307	300	55.0	√	√	√	√	√	√	√	√	√

Max. 12.1 bar [175 psi]



Parts List / Список деталей / Parçalar listesi

No.	Description Описание Tanımlama	Material Материал Ürün
1	Body / Корпус / Gövde	Ductile Iron SGS400.18 / Ковкий чугун / Duktıl demir
2	Disc / Диск / Disk	Ductile Iron SGS400.18 / Ковкий чугун / Duktıl demir
3	Control Shaft / Управляющий стержень / Kontrol shaftı	Stainless Steel Z20C13 / Нержавеющая сталь / Paslanmaz çelik
4	Spindle / Ось / Mil	Stainless Steel Z20C13 / Нержавеющая сталь / Paslanmaz çelik
5	Bushing / Втулка / Buşing	PTFE bronze sintered on steel / ПТФЭ, спекшаяся бронза поверх стали / PTFE çelik üzerine sinterli tunç
6	Retainer plug / Фиксирующая заглушка / Emniyet tapası	Plated steel / Плакированная сталь / Kaplamalı çelik
7	O-ring / Уплотнительное кольцо / O halkası	Nitrile NBR / Нитрил NBR / Nitril NBR
8	Locking ring / Стопорное кольцо / Kilitleme halkası	Spring steel / Пружинная сталь / Yaylı çelik

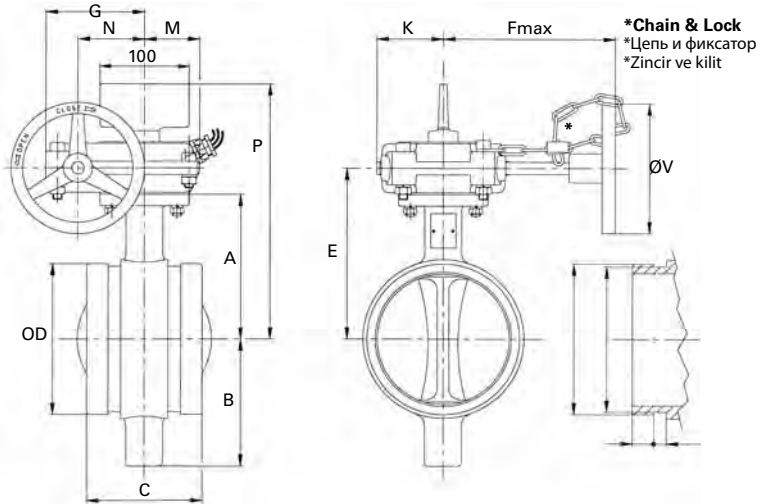
TYCERTFP 03/07 Tyco reserves the right to change the contents without notice

RU Запорные вентили, поворотные заслонки

TR Karapa vanaları, kelebek vanaları



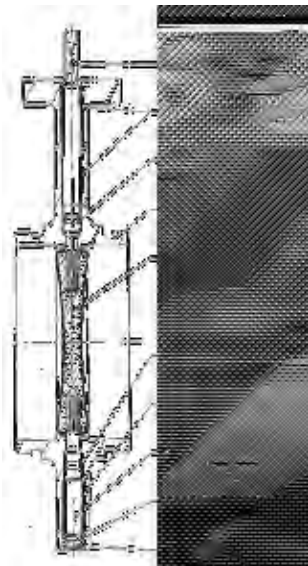
MODEL JPL APSAD



Model JPL APSAD • Grooved Ends/Модель JPL apsad • На концах шлицы/Model JPL APSAD • yivli uçlar

Art. No. with switch с выключателем anahtarlı	DN	O.D. mm	A mm	B mm	C mm	E mm	F mm	G mm	K mm	M mm	N mm	P mm	ØV mm	kg	APSAD	CE	WFC
39109AC060	50 2"	60.3	100	77.5	81	130	208	111	75	60	75	226	150	8.4	✓	✓	✓
39109AC076	65 2.1/2"	76.1	105	82	97	135	208	111	75	60	75	231	150	9.5	✓	✓	✓
39109AC089	80 3"	88.9	112	90	97	142	208	111	75	60	75	238	150	9.9	✓	✓	✓
39109AC114	100 4"	114.3	135	107	116	165	208	111	75	60	75	261	150	11.6	✓	✓	✓
39109AC139	125 5"	139.7	147	121	148	177	208	111	75	60	75	273	150	14.8	✓	✓	✓
39109AC168	150 6"	168.3	180	150	148	210	215	111	75	60	75	306	225	18.2	✓	✓	✓
39109AC219	200 8"	219.1	204	172	133	234	215	111	75	60	75	330	225	20.5	✓	✓	✓
39109AC273	250 10"	273.0	250	233	159	301	276	179	138	104	132	417	300	46.3	✓	✓	✓
39109AC324	300 12"	323.9	275	258	165	326	276	179	138	104	132	442	300	55.0	✓	✓	✓

Max. 12.1 bar [175 psi]



Parts List /Список деталей /Parçalar listesi

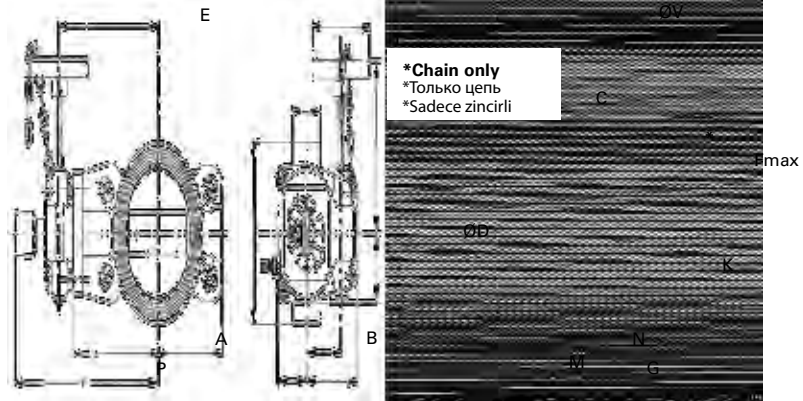
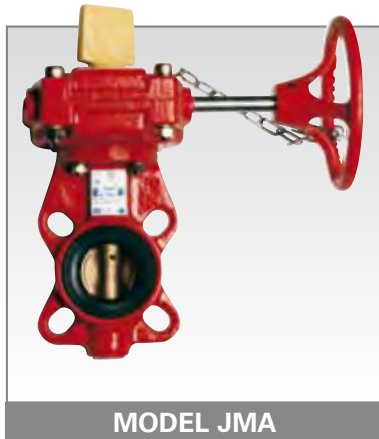
No.	Description Описание Tanımlama	Material Материал Ürün
1	Body /Корпус /Gövde	Ductile Iron SGS400.18 /Ковкий чугун /Duktil demir
2	Disc /Диск /Disk	Ductile Iron SGS400.18 /Ковкий чугун /Duktil demir
3	/Управляющий стержень /Kontrol şaftı	Stainless Steel Z20C13 /Нержавеющая сталь /Paslanmaz çelik
4	Spindle /Ось /Mil	Stainless Steel Z20C13 /Нержавеющая сталь /Paslanmaz çelik
5	Bushing /Втулка /Buşing	PTFE bronze sintered on steel /ПТФЭ, спекшаяся бронза поверх стали /PTFE çelik üzerine sinterli tunç
6	/Фиксирующая заглушка /Emniyet tapası	Plated steel /Плакированная сталь /Kaplama çelik
7	/Уплотнительное кольцо /O halkası	Nitrile NBR /Нитрил NBR /Nitril NBR
8	Locking ring /Стопорное кольцо /Kilitleme halkası	Spring steel /Пружинная сталь /Yaylı çelik

TYCERTFP 03/07 Tyco reserves the right to change the contents without notice

Shut Off Valves, Butterfly Valves

RU Запорные вентили, поворотные заслонки

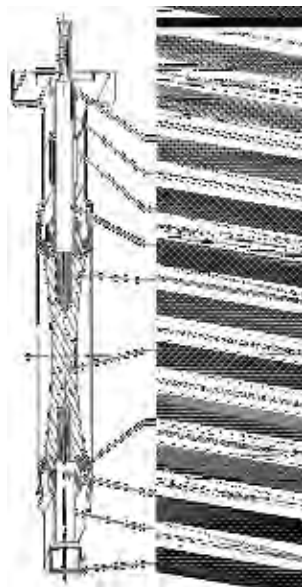
TR Karama vanaları, kelebek vanaları



Model JMA • Semi-Lug ANSI/PN10/PN16/Модель JMA • С монтажными проушинами/Model JMA • montaj kulplu tip

Art. No. with switch с выключателем anahtarlı	Art. No. without switch без выключателя anahtarsız	DN	A mm	B mm	C mm	ØD mm	E mm	F mm	G mm	K mm	M mm	N mm	P mm	ØV mm	Ø Kg	CE	VDS	LPCB	FM	UL	VNIIP0	T/S/U	BM OKF	
81219SC50	81219S50	50 2"	110	74	43	94	140	208	111	75	60	75	237	150	9.1	√	√	√	√	√	√	√	√	√
81219SC65	81219S65	65 2.1/2"	118	81	46	107	148	208	111	75	60	75	245	150	9.8	√	√	√	√	√	√	√	√	√
81219SC80	81219S80	80 3"	125	93	46	126	155	208	111	75	60	75	252	150	10.2	√	√	√	√	√	√	√	√	√
81219SC100	81219S100	100 4"	140	107	52	150	170	208	111	75	60	75	267	150	12.4	√	√	√	√	√	√	√	√	√
81219SC125	81219S125	125 5"	160	122	56	179	190	208	111	75	60	75	287	150	14.2	√	√	√	√	√	√	√	√	√
81219SC150	81219S150	150 6"	175	135	56	204	205	215	111	75	60	75	303	225	18.1	√	√	√	√	√	√	√	√	√
81219SC200	81219S200	200 8"	206	170	60	259	236	215	111	75	60	75	333	225	22	√	√	√	√	√	√	√	√	√
81119SC250	81119S250	250 10"	247	200	68	313	298	276	179	138	104	132	376	300	43	√	√	√	√	√	√	√	√	√
81119SC300	81119S300	300 12"	277	233	78	369	328	276	179	138	104	132	406	300	51	√	√	√	√	√	√	√	√	√

Max. 12.1 bar [175 psi]



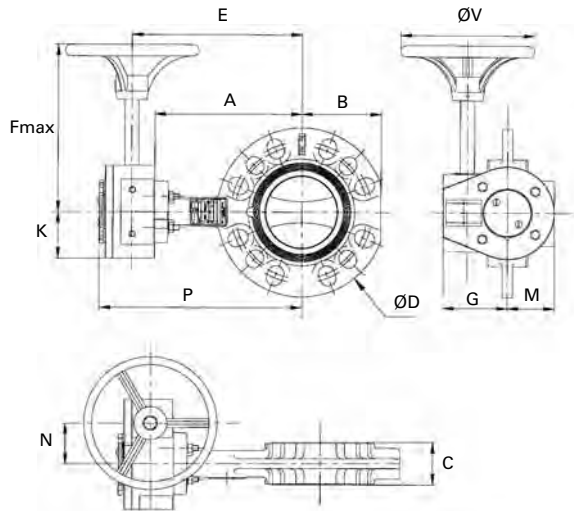
Parts List /Список деталей /Parçalar listesi

No.	Description /Описание /Tanımlama	Material /Материал /Ürün
1	Body (wafer)/Корпус (пластина)/Gövde (wafer tip)	Ductile Iron/Ковкий чугун/Duktil demir
2	Disc (DN50-DN200)/Диск (DN50-DN200)/Disk (DN50-DN200)	Brass/Латунь/Pirinç
3	Disc (DN250-DN300)/Диск (DN250-DN300)/Disk (DN250-DN300)	Ductile Iron/Ковкий чугун/Duktil demir
3	Control Shaft/Управляющий стержень/Kontrol şaftı	Stainless Steel/Нержавеющая сталь/Paslanmaz çelik
4	Spindle/Ось/Mil	Stainless Steel/Нержавеющая сталь/Paslanmaz çelik
5	Seat/Гнездо/Yuva	EPDM/ЭПДМ/EPDM
6	Bearings/Подшипники/Yataklar	PTFE on Steel/ПТФЭ на стали/Çelik üstünde PTFE
7	Protection plug/Защитная заглушка/Koruma tapası	Polyethylene/Полиэтилен/Polietilen
8	Chevron Seal/Шевронное уплотнение/Chevron dolgusu	Nitrile/Нитрил/Nitril
9	ID Plate/Фирменный щиток/İD plakası	Stainless Steel/Нержавеющая сталь/Paslanmaz çelik

TYCER TFP 03/07 Tyco reserves the right to change the contents without notice

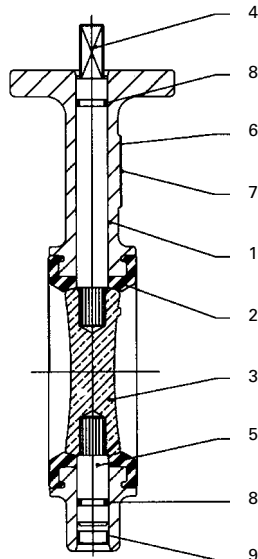
RU Запорные вентили, поворотные заслонки

TR Karama vanaları, kelebek vanaları



Model JmH • Mono Flange • ANSI/PN10/PN16 / Модель JMH • Монофланец / Model JMH • mono flanş

Art. No. with switch с выключателем anahitari	Art. No. without switch без выключателя anahitarsiz	DN	PN [bar]	A mm	B mm	C mm	ØD mm	E mm	F mm	G mm	K mm	M mm	N mm	P mm	ØV mm	W Kg	CE	WRC	BM QKF
38409MS50	3840950	50 2"	16	152	76	43	156	182	208	111	75	60	75	240	150	10.4	✓	✓	✓
38409MS65	3840965	65 2.1/2"	16	159	84	46	176	189	208	111	75	60	75	247	150	11	✓	✓	✓
38409MS80	3840980	80 3"	16	166	90	46	191	196	208	111	75	60	75	254	150	11.3	✓	✓	✓
38409MS100	38409100	100 4"	16	182	109	52	223	212	208	111	75	60	75	270	150	14	✓	✓	✓
38409MS125	38409125	125 5"	16	193	120	56	256	223	208	111	75	60	75	281	150	17	✓	✓	✓
38409MS150	38409150	150 6"	16	217	145	56	290	247	215	111	75	60	75	305	225	21	✓	✓	✓
38409MS200	38409200	200 8"	16	242	170	60	346	272	215	111	75	60	75	330	225	24	✓	✓	✓
38109MS250	38107250	250 10"	10	280	203	68	412	331	276	179	138	104	132	409	300	51	✓	✓	✓
38109MS300	38107300	300 12"	10	310	233	78	472	361	276	179	138	104	132	439	300	59	✓	✓	✓



Parts List /Список деталей /Parçalar listesi

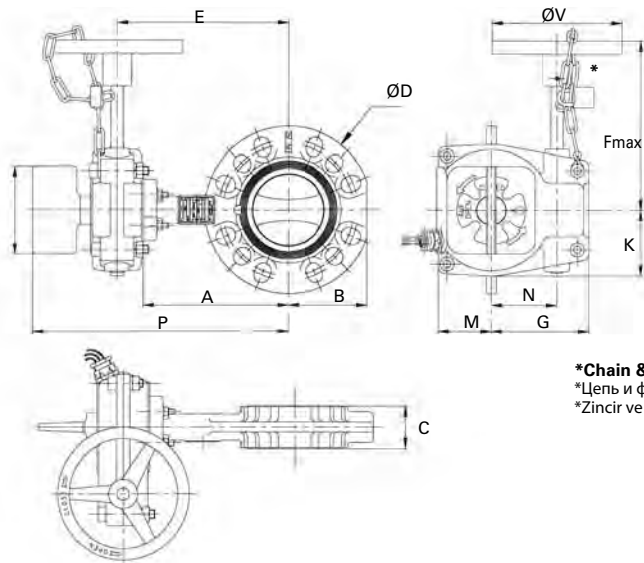
No.	Description Описание Tanımlama	Material Материал Ürün
1	Body /Корпус/Gövde	Cast Iron /Чугун/Dökme demir
2	Seat /Тнездо/Yuva	EPDM /ЭПДМ/EPDM
3	Disc (DN50-DN200) /Диск (DN50-DN200)/Disk (DN50-DN200)	Brass /Латунь/Pirinç
	Disc (DN250-DN300) /Диск (DN250-DN300)/Disk (DN250-DN300)	Ductile Iron /Ковкий чугун/Duktıl demir
4	Control Shaft /Управляющий стержень/Kontrol şaftı	Stainless Steel /Нержавеющая сталь/Paslanmaz çelik
5	Spindle /Ось/Mil	Stainless Steel /Нержавеющая сталь/Paslanmaz çelik
6	ID Plate /Фирменный щиток/İD plakası	Aluminium /Алюминий/Aluminyum
7	Rivet /Заклепка/Perçin	Nickel Steel /Никелированная сталь/Nikel çelik
8	O-Ring /Плотнительное кольцо/O halkası	EPDM /ЭПДМ/EPDM
9	Protection Plug /Защитная заглушка/Koruma tapası	Polyethylene /Полиэтилен/Polietilen

TYCERTFP 03/07 Tyco reserves the right to change the contents without notice

Shut Off Valves, Butterfly Valves

RU Запорные вентили, поворотные заслонки

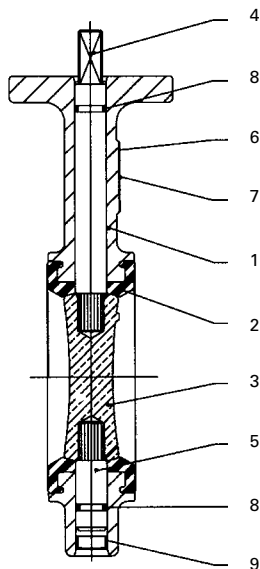
TR Karapa vanaları, kelebek vanaları



*Chain & Lock
*Цепь и фиксатор
*Zincir ve kilit

Model JmH • Mono Flange • ANSI/PN10/PN16/Модель JMh • Монофланец /Model JMh • mono flanş

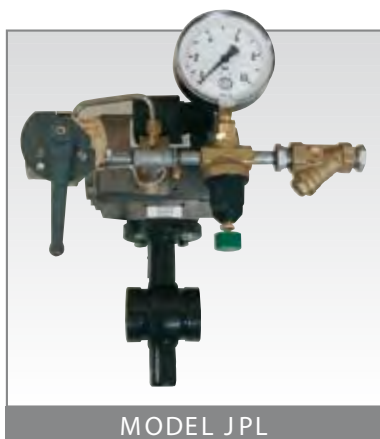
Art. No. with switch с выключателем anahtarlı	Art. No. without switch без выключателя anahtarsız	DN		A	B	C	ØD	E	F	G	K	M	N	P	ØV	Ø Kg	APSAD	CE
			[bar]	mm	mm	mm	mm	mm	mm	mm	mm	mm	mm	mm	mm			
38409AC50	38409A50	50 2"	16	152	76	43	156	182	208	111	75	60	75	278	150	10.4	√	√
38409AC65	38409A65	65 2.1/2"	16	159	84	46	176	189	208	111	75	60	75	285	150	11	√	√
38409AC80	38409A80	80 3"	16	166	90	46	191	196	208	111	75	60	75	292	150	11.3	√	√
38409AC100	38409A100	100 4"	16	182	109	52	223	212	208	111	75	60	75	308	150	14	√	√
38409AC125	38409A125	125 5"	16	193	120	56	256	223	208	111	75	60	75	319	150	17	√	√
38409AC150	38409A150	150 6"	16	217	145	56	290	247	215	111	75	60	75	343	225	21	√	√
38409AC200	38409A200	200 8"	16	242	170	60	346	272	215	111	75	60	75	368	225	24	√	√
38109AC250	38109A250	250 10"	10	280	203	68	412	331	276	179	138	104	132	447	300	51	√	√
38109AC300	38109A300	300 12"	10	310	233	78	472	361	276	179	138	104	132	477	300	59	√	√



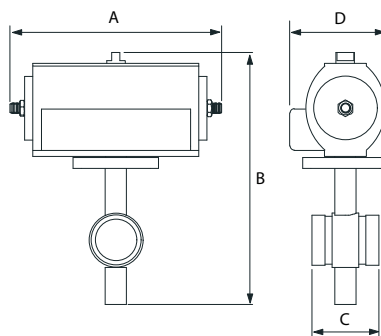
Parts List	Список деталей	Parçalar listesi
No.	Description Описание Tanımlama	Material Материал Ürün
1	Body/Корпус/Gövde	Cast Iron/Чугун/Dökme demir
2	Seat/Гнездо/Yuva	EPDM/ЭПДМ/EPDM
3	Disc (DN50-DN200)/Диск (DN50-DN200)/Disk (DN50-DN200)	Brass/Латунь/Pirinç
	Disc (DN250-DN300)/Диск (DN250-DN300)/Disk (DN250-DN300)	Ductile Iron/Ковкий чугун/Duktil demir
4	Control Shaft/Управляющий стержень/Kontrol shaftı	Stainless Steel/Нержавеющая сталь/Paslanmaz çelik
5	Spindle/Ось/Mil	Stainless Steel/Нержавеющая сталь/Paslanmaz çelik
6	ID Plate/Фирменный щиток/İD plakası	Aluminium/Алюминий/Alüminyum
7	Rivet/Заклепка/Perçin	Nickel Steel/Никелированная сталь/Nikel çelik
8	O-Ring/Уплотнительное кольцо/O halkası	EPDM/ЭПДМ/EPDM
9	Protection Plug/Защитная заглушка/Koruma tapası	Polyethylene/Полиэтилен/Polietilen

TYCERTFP 03/07 Tyco reserves the right to change the contents without notice

- RU** Запорные вентили, электроуправляемые узлы с гидравлическими и пневматическими приводами
- TR** Karama vanaları, elektrikli hidrolik/pnömatik tahrikli tertibatlar



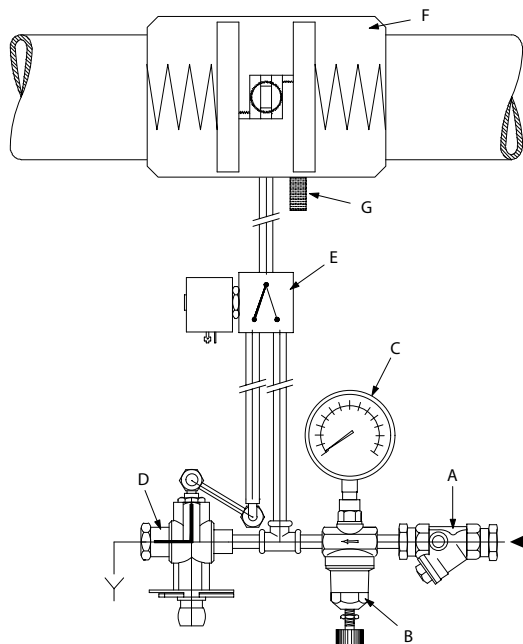
MODEL JPL



Model JPL • Grooved Ends / Модель JPL • На концах шлицы / Model JPL • yivli uçlar

Art. No.	kg	Art. No.	kg	DN		A	B	C	D	CE
Spring to close Пружина для закрытия Karama uyu		Spring to open Пружина для открытия Asta uyu				mm	mm	mm	mm	
PL600S0084	7.6	PL600S0125	9	50	2"	162	287	81	90	✓
PL760S0084	8.75	PL760S0125	12.7	65	[76.1mm] 2.1/2"	162	296	97	90	✓
PL890S0124	10.5	PL890S0205	13.12	80	3"	194	321	97	90	✓
PL100S0204	16.1	PL100S0355	20	100	4"	218	383	116	100	✓
PL125S0354	23.2	PL125S0355	23.2	125	5"	266	435	148	100	✓
PL150S0354	35.7	PL150S0355	35.7	150	[168.3mm] 6"	312	538	148	100	✓
PL200S0704	50.3	PL200S0705	50.3	200	8"	361	626	133	100	✓
PL250S1004	78.2	PL250S1005	65.3	250	10"	390	783	159	132	✓
PL300S1504	86.9	PL300S1505	86.9	300	12"	390	833	165	132	✓

Max. line pressure 12.1 bar [175 psi], actuator pressure 5 - 10 bar [73 - 140 psi]
 Макс. давление в трубопроводе 12.1 bar [175 psi], давление пускателя 5-10 bar [73-140 psi]
 Azami basınç 12.1 bar (175 psi), çalıştırıcı basıncı 5-120 bar [73-140 psi]



Parts List / Список деталей / Parçalar listesi

No.	Description Описание Tanımlama
A	Strainer/Фильтр/Pislik tutucusu (süzgeç)
B	Pressure Reducing valve/Редукционный клапан/Basınç düşürücü vanalar
C	Pressure Gauge/Манометр/Basınç ölçeri
D	Ball valve 3-Way/Шаровой затвор, 3-ходовой /3 yönlü küresel vana
E	Solenoid valve 24 VDC 3/2 Way/Соленоид, 24 VDC, 3/2-ходовой /Solenoit vana 24 VDC 3/2-yönlü
F	Actuator/Привод /Çalıştırıcı
G	Air filter/Воздушный фильтр/Hava filtresi

***Actuator spring to close: Valve normally close - Solenoid energize to open**

*Пусковая пружина для закрытия: Клапан, нормально закрытый - соленоид, включенный для открытия
 *Çalıştırıcı yay kapatır: Vana genelde kapalıdır - Solenoit vana açar

****Actuator spring to open: Valve normally open - Solenoid energize to close**

**Пусковая пружина для открытия: Клапан, нормально открытый - соленоид, включенный для закрытия
 **Çalıştırıcı yay açar: Vana genelde açıktır - Solenoit vana kapatır

Inlet
Входное отверстие
Giriş

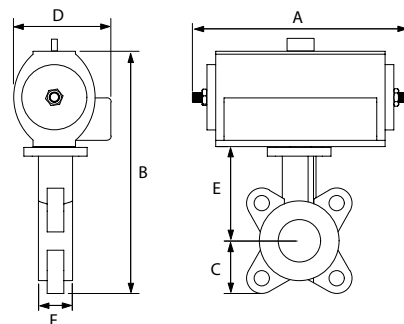
TYCERTPF 03/07 Tyco reserves the right to change the contents without notice

RU Запорные вентили, электроуправляемые узлы с гидравлическими и пневматическими приводами

TR Karama vanaları, elektrikli hidrolik/pnömatik tahrikli tertibatlar



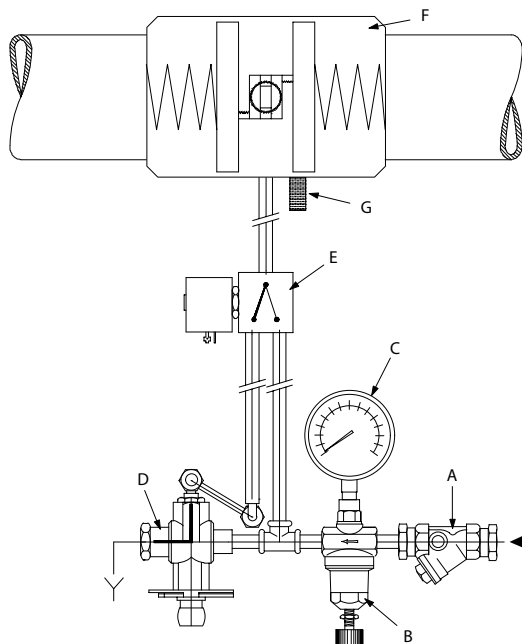
MODEL JMA



Model Jma • Between Flanges ANSI/PN10/PN16 Модель Jma • Между фланцами ANSI/PN10/PN16 Model Jma • flanşlar arası tip ANSI/PN10/PN16

Art. No. Spring to close Пружина для закрытия Karama ucu	Art. No. Spring to open Пружина для открытия Açma ucu	DN	A mm	B mm	C mm	D mm	E mm	F mm	⌀		
MC600S0084	MC600S0125	10.4	50	2"	162	293	74	90	110	43	√
MC760S0084	MC760S0125	13.5	65	2.1/2"	162	308	81	90	118	46	√
MC890S0124	MC890S0205	14.2	80	3"	194	337	93	90	125	46	√
MC100S0204	MC100S0355	21.4	100	4"	218	388	107	100	140	52	√
MC125S0354	MC125S0355	23.9	125	5"	266	449	122	100	160	56	√
MC150S0354	MC150S0355	35.5	150	6"	312	518	135	100	175	56	√
MC200S0704	MC200S0705	51.8	200	8"	361	626	170	100	206	60	√
MC250S1004	MC250S1005	70	250	10"	390	747	200	132	247	68	√
MC300S1504	MC300S1505	82.9	300	12"	390	810	233	132	277	78	√

Max. line pressure 12.1 bar [175 psi], actuator pressure 5 - 10 bar [73 - 140 psi]
 Макс. давление в трубопроводе 12.1 bar [175 psi], давление пускателя 5-10 bar [73-140 psi]
 Azami basınç 12.1 bar (175 psi), çalıştırıcı basıncı 5-120 bar [73-140 psi]



Parts List /Список деталей/Parçalar listesi	
No.	Description Описание Tanımlama
A	Strainer/Фильтр/Pislik tutucusu (süzgeç)
B	Pressure Reducing valve/Редукционный клапан/Basınç düşürücü vanalar
C	Pressure Gauge/Манометр/Basınç ölçeri
D	Ball valve 3-Way/Шаровой затвор, 3-ходовой /3 yönlü küresel vana
E	Solenoid valve 24 VDC 3/2 Way/Соленоид, 24 VDC, 3/2-ходовой /Solenoit vana 24 VDC 3/2-yönlü
F	Actuator/Привод /Çalıştırıcı
G	Air filter/Воздушный фильтр/Hava filtresi

***Actuator spring to close: Valve normally close - Solenoid energize to open**
 *Пусковая пружина для закрытия: Клапан, нормально закрытый - соленоид, включенный для открытия
 *Çalıştırıcı yay kapatır: Vana genelde kapalıdır - Solenoit vana açar

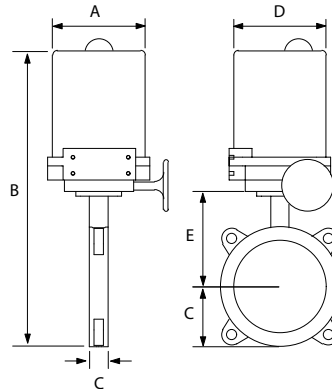
****Actuator spring to open: Valve normally open - Solenoid energize to close**
 **Пусковая пружина для открытия: Клапан, нормально открытый - соленоид, включенный для закрытия
 **Çalıştırıcı yay açar: Vana genelde açıktır - Solenoit vana kapatır

Inlet 1/4" NPT
 Впускное отверстие, 1/4" NPT
 Giriş 1/4" NPT

TYCERTFP 03/07 Tyco reserves the right to change the contents without notice

RU Запорные вентили, узлы с электроприводами

TR Kapama vanaları, elektrik tahrikli tertibatlar



Model JMA • Between Flanges/Между фланцами /Flanşlar arası

ANSI/PN10/PN16 • 230 VAC/50 Hz/24 VDC

Art. No. 230 VAC/50 Hz	Art. No. 24 VDC	DN	Actuator Привод Çalıştırıcı	A mm	B mm	C mm	D mm	E mm	F mm	kg	Ў
MC600E0550	MC600E0560	50 2"	EL55	150	433	43	150	110	81	7.4	√
MC760E0550	MC760E0560	65 2.1/2"	EL55	150	442	46	150	118	97	8.5	√
MC890E0550	MC890E0560	80 3"	EL55	150	457	46	150	125	97	8.9	√
MC100E0550	MC100E0560	100 4"	EL55	150	497	52	150	140	116	10.8	√
MC125E1000	MC125E1010	125 5"	EL100	240	558	56	240	160	148	19	√
MC150E1500	MC150E1510	150 6"	EL150	240	620	56	240	175	148	22.6	√
MC200E3500	MC200E3510	200 8"	EL350	280	691	60	280	206	133	30.6	√
MC250E5000	MC250E5010	250 10"	EL500	320	803	68	320	247	159	52.4	√
MC300E8000	MC300E8010	300 12"	EL800	320	853	78	320	277	165	61.2	√

Max. line pressure 12.1 bar [175 psi]/Макс. давление в трубопроводе 12.1 bar [175 psi]/Azami basınç 12.1 bar (175 psi)

Model JPL • Grooved Ends/На концах шлицы /Yivli uçlar

• 230 VAC/50 Hz/24 VDC

Art. No. 230 VAC/50 Hz	Art. No. 24 VDC	DN	Actuator Привод Çalıştırıcı	A mm	B mm	C mm	D mm	kg	Ў
PL600E0550	PL600E0560	50 2"	EL55	150	433	81	150	7.4	√
PL760E0550	PL760E0560	65 [76.1mm] 2.1/2"	EL55	150	442	97	150	8.5	√
PL890E0550	PL890E0560	80 3"	EL55	150	457	97	150	8.9	√
PL100E0550	PL100E0560	100 4"	EL55	150	497	116	150	10.8	√
PL125E1000	PL125E1010	125 5"	EL100	240	558	148	240	19	√
PL150E1500	PL150E1510	150 [168.3mm] 6"	EL150	240	620	148	240	22.6	√
PL200E3500	PL200E3510	200 8"	EL350	280	691	133	280	30.6	√
PL250E5000	PL250E5010	250 10"	EL500	320	803	159	320	52.4	√
PL300E8000	PL300E8010	300 12"	EL800	320	853	165	320	61.2	√

Max. line pressure 12.1 bar [175 psi]/Макс. давление в трубопроводе 12.1 bar [175 psi]/Azami basınç 12.1 bar (175 psi)

Electric Actuator /Электропривод /Elektrik çalıştırıcı

Performance Характеристика Model	Torque [Nm] Break Разъединение Tork değeri	Couple Run Нитка Devir adedi	Speed [sec.] 50 Hz Скорость [sec.] 50 Hz Hız [sec.] 50 Hz	Current [A]			Power [W]			kg	Duty Rating % Ном. знач. раб. параметра % Hizmet oranı %
				230 VAC		110 VAC	230 VAC		110 VAC		
				Ток [A]/ Akım [A]	24 VAC	110 VAC	230 VAC	24 VAC			
EL55	55	20	6	0.6	1.1	5	100	72	45	6	30
EL100	100	35	7	1.7	2.9	8	225	200	118	11	30
EL150	150	53	9	1.7	2.9	8	225	200	118	11	30
EL200	200	70	13	1.7	2.9	8	225	200	118	16.5	30
EL350	350	123	23	1.7	2.9	8	225	200	118	17	30
EL500	500	175	25.5	1.7	2.9	8	225	200	118	25.5	30
EL800	800	280	25.5	2.3	4.5	-	315	305	-	26	30

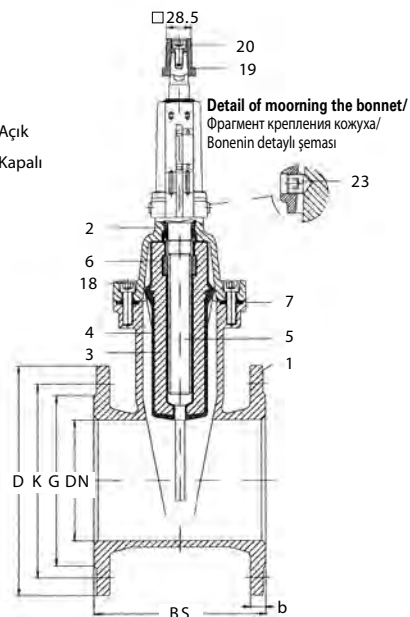
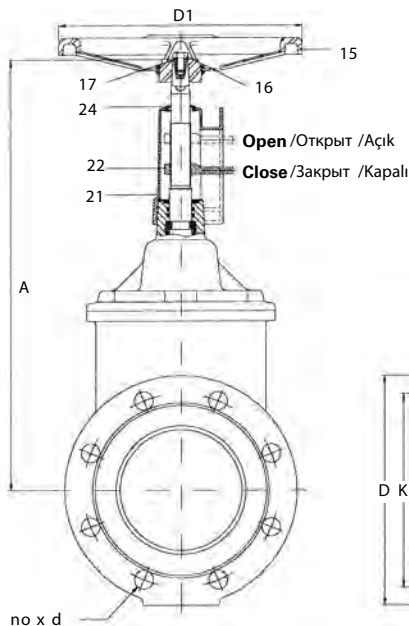
Material/Материал/Ürün

Housing/Корпус/Mahfaza	Aluminium alloy/Алюминиевый сплав/Aluminyum alaşımı
Cover/Крышка/Карак	Steel/Сталь/Çelik
Drivesleeve/Ведущая муфта/Tahrik gömleği	Bronze [Cast Iron]/Бронза [чугун]/Bronz [döküm demir]
Fastenings/Крепежные детали/Bağlaçlar	Stainless steel/Нержавеющая сталь/Paslanmaz çelik

TYCERTFP 03/07 Tyco reserves the right to change the contents without notice

RU Запорные вентили, задвижки, неподъемный шток

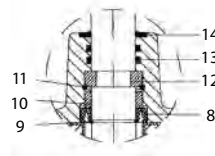
TR Karama vanaları, kesme vanaları, sabit mil



Parts List /Список деталей /Parçalar listesi

No.	Description Описание Tanımlama	Material Материал Ürün
1	Body/Корпус/Gövde	GGG-50 Epoxy RAL3000
2	Bonnet/Кожух/Bone	GGG-50
3	Wedge/Клин/Kama	GGG-50
4	Wedge Coating/Покрытие клина/Kama kaplaması	NBR
5	Stem/Шток/Mil	X20 Cr13
6	Wedge Lock Nut/Гайка клинового фиксатора/Kama kilit somunu	Copper Alloy /Медный сплав/Bakır alaşımı
7	Gasket/Прокладка/Conta	NBR
8	Packing /Набивка /Circlip	NBR
9	Circlip /Пружинное кольцо/Circlip	Steel+Nikim/Сталь+Nikim/Çelik+Nikim
10	Gland /Сальник /Salmastra	P.O.M.
11	Fix ring/Фиксирующее кольцо/Sabitleştirme halkası	X12 CrNi 17 7
12	Fix washer/Фиксирующая шайба/Sabitleştirme rondelası	Bronze Rg 5/Бронза Rg 5/Bronz Rg 5
13	O-Ring/Уплотнительное кольцо/O halkası	NBR
14	Dust Guard/Пыльник/Toz koruması	NBR
15	Handwheel/Маховик/Kumanda çarkı	Steel/Сталь/Çelik
16	Bolt/Болт/Civata	X5 CrNi 18 10
17	Washer/Шайба/Rondela	X5 CrNi 18 10
18	Bolt/Болт/Civata	Steel 8.8/Сталь 8.8/Çelik 8.8
19	Square nut /Квадратная гайка/Kare somun	GGG-50
20	Bolt/Болт/Civata	X5 CrNi 18 10
21	Indicator/Индикатор/İndikatör	ALSI 13
22	Ind. Wedge/Инд. клин/İnd. kaması	Copper Alloy /Медный сплав/Bakır alaşımı
23	Set Screw/Стопорный болт/Başız vida	Stainless Steel/Нержавеющая сталь/Paslanmaz çelik
24	Dust Guard/Пыльник/Toz koruması	NBR

Packing detail/ Деталь набивки/ Circlipin detaylı şeması



Model 05-57 • RF Flanges /Фланцы /Flanşlar PN10/PN16 • Non Rising Stem /Неподъемный шток /Sabit milli (NRS)

Art. No.	DN	PN	F4/F5	BS	D	K	G	b	no x d	A	D1	Ø	Turns to open Открытие при повороте Dönerek açar	CE	VDS	DVGW	SGWV	OVGW	PAVUS	VNI IPO	T/S/U	BM OKF
054710768	65	2.1/2"	10/16	F5	270	185	145	118	19	4 x 19	361	150	16	13	√	√	√	√	√	√	√	√
054710898	80	3"	10/16	F5	280	200	160	132	19	8 x 19	390	175	20	16	√	√	√	√	√	√	√	√
054711148	100	4"	10/16	F5	300	220	180	156	19	8 x 19	425	200	25	20	√	√	√	√	√	√	√	√
054711688	150	6"	10/16	F5	350	285	240	211	19	8 x 23	530	300	45	30	√	√	√	√	√	√	√	√
054712197	200	8"	10	F5	400	340	295	266	20	8 x 23	625	350	70	33	√	√	√	√	√	√	√	√
054700608G	50	2"	10/16	F4	150	165	125	99	19	4 x 19	324	125	12	13	√	√	√	√	√	√	√	√
054700768G	65	2.1/2"	10/16	F4	170	185	145	118	19	4 x 19	361	150	15	13	√	√	√	√	√	√	√	√
054700898G	80	3"	10/16	F4	180	200	160	132	19	8 x 19	390	175	19	16	√	√	√	√	√	√	√	√
054701148G	100	4"	10/16	F4	190	220	180	156	19	8 x 19	425	200	23	20	√	√	√	√	√	√	√	√
054701398G	125	5"	10/16	F4	200	250	210	184	19	8 x 19	488	250	33	25	√	√	√	√	√	√	√	√
054701688G	150	6"	10/16	F4	210	285	240	211	19	8 x 23	530	300	41	30	√	√	√	√	√	√	√	√
054702198G	200	8"	16	F4	230	340	295	266	20	12 x 23	625	350	63	33	√	√	√	√	√	√	√	√
054702738G	250	10"	16	F4	250	400	355	319	22	12 x 28	730	400	92	45	√	√	√	√	√	√	√	√
054703248G	300	12"	16	F4	270	455	410	370	25	12 x 28	805	500	130	50	√	√	√	√	√	√	√	√
054702197G	200	8"	10	F4	230	340	295	266	20	8 x 28	625	350	63	33	√	√	√	√	√	√	√	√
054702737G	250	10"	10	F4	250	400	350	319	22	12 x 28	730	400	92	45	√	√	√	√	√	√	√	√
054703247G	300	12"	10	F4	270	455	400	370	25	12 x 28	805	500	130	50	√	√	√	√	√	√	√	√
054703557G	350	14"	6	F4	290	520	460	429	25	16 x 23	750	500	208	50	√	√						
054704067G	400	16"	6	F4	310	580	515	482	28	16 x 28	970	630	310	57	√	√						

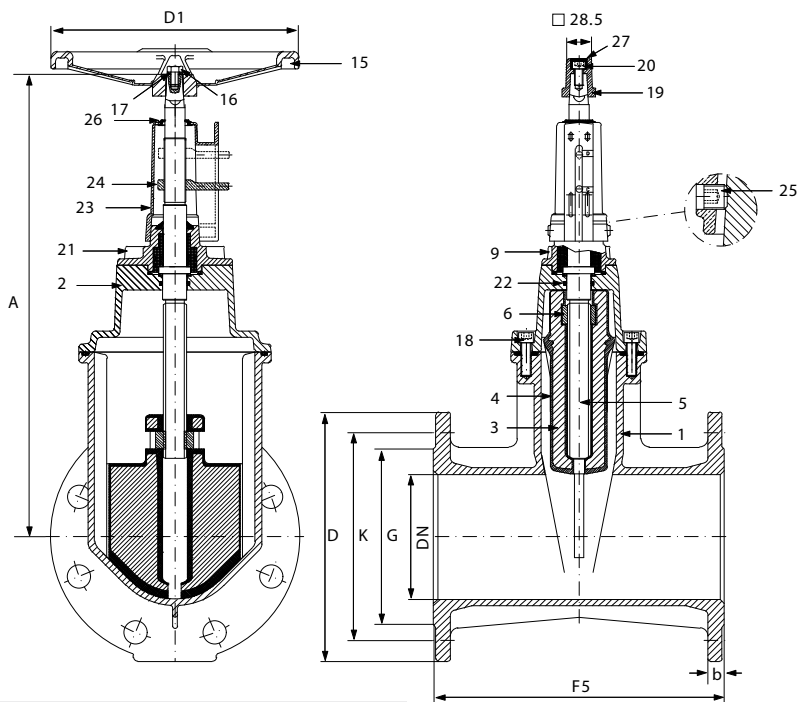
TYCERTRP 03/07 Tyco reserves the right to change the contents without notice

RU Запорные вентили, задвижки, неподъемный шток

TR Karapa vanaları, kesme vanaları, sabit mil

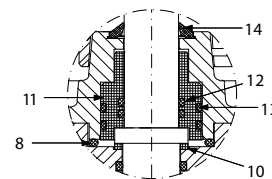


MODEL 05-47 PN25



Parts List/Список деталей/Parçalar listesi

No.	Description Описание Tanımlama	Material Материал Ürün
1	Body/Корпус/Gövde	GGG-50 Epoxy RAL3000
2	Bonnet/Кожух/Bone	GGG-50
3	Wedge/Клин/Ката	GGG-50
4	Wedge Coating/Покрyтие клина/Ката kaplaması	NBR
5	Stem/Шток/Mil	X20 Cr13
6	Wedge Lock Nut/Гайка клинового фиксатора/Ката kilit somunu	Copper Alloy/Медный сплав/Bakır alaşımı
7	Gasket/Прокладка/Conta	NBR
8	O-Ring/Уплотнительное кольцо/O halkası	NBR
9	Upper Bonnet/Верхняя крышка задвижки /Üst bone	GGG-50
10	Washer/Шайба/Rondela	P.O.M.
11	Gland/Сальник /Salmastra	P.O.M.
12	O-Ring/Уплотнительное кольцо/O halkası	NBR
13	O-Ring/Уплотнительное кольцо /O halkası	NBR
14	Dust Guard/Пыльник/Toz koruması	NBR
15	Handwheel/Маховик /Kumanda çarkı	GGG-50
16	Bolt/Болт/Civata	S. Steel 18/8/Н. сталь 18/8/P. çelik 18/8
17	Washer/Шайба/Rondela	S. Steel 18/8/Н. сталь 18/8/P. çelik 18/8
18	Bolt/Болт/Civata	Steel 8/Сталь 8/Çelik 8
19	Square nut/Квадратная гайка/Kare somun	GGG-50
20	Bolt/Болт/Civata	S. Steel 18/8/Сталь 8.8/P. çelik 18/8
21	Bolt Top Bonnet/Болт, верхняя крышка/Üst bone civatası	Steel 8/Сталь 8/Çelik 8
22	O-Ring Bonnet/Уплотнительное кольцо, крышка /Bone O halkası	NBR
23	Indicator Body /Каркас индикатора /Gövde indikatör	ALSI 13
24	Indicator Wedge/Индикаторный клин /İndikatör	Copper Alloy/Медный сплав/Bakır alaşımı
25	Threaded Stick /Резьбовой стержень/Yivli çubuk	CrNi 18 10
26	Ind. Body Dust Guard/Пыльник инд. каркаса /Gövde indikatör için toz koruması	NBR
27	Tape Square/Лента, квадр./Kare disk	LUPOLEN



Model 05-57 • RF Flanges/Фланцы/Flanşlar

• Non Rising Stem/Неподъемный шток/Sabit milli (NRS)

Art. No.	DN	F5 mm	D mm	K mm	G mm	b mm	no x d mm	A mm	D1 mm	Turns to open Открытие при повороте Dönerek açar	CE	VDS
054700489G	40 1.1/2"	240	150	110	84	19	4 x 19	336	125	10	✓	
054700609G	50 2"	250	165	125	99	19	4 x 19	347.5	125	12.5	✓	
054700769G	65 2.1/2"	270	185	145	118	19	8 x 19	376.5	150	13	✓	✓
054700899G	80 3"	280	200	160	132	19	8 x 19	420.5	175	16	✓	✓
054701149G	100 4"	300	235	190	156	19	8 x 23	453.5	200	20	✓	✓
054701399G	125 5"	325	270	220	184	19	8 x 28	568	275	25	✓	✓
054701689G	150 6"	350	300	250	211	20	8 x 28	568	315	30	✓	✓
054702199G	200 8"	400	360	310	274	22	12 x 28	658	375	33	✓	
054702739G	250 10"	450	425	370	330	24.5	12 x 31	752	400	45	✓	
054703249G	300 12"	500	485	430	389	27.5	16 x 31	827.5	500	50		

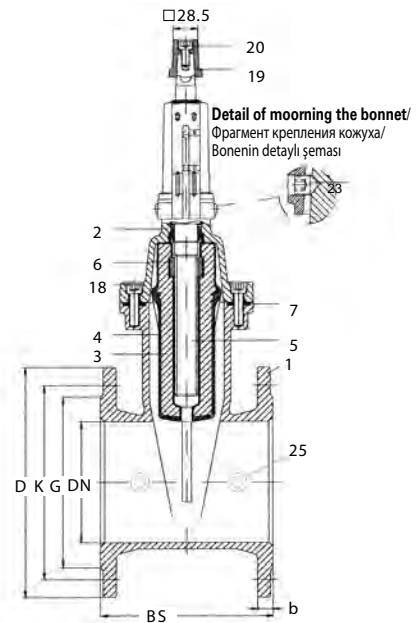
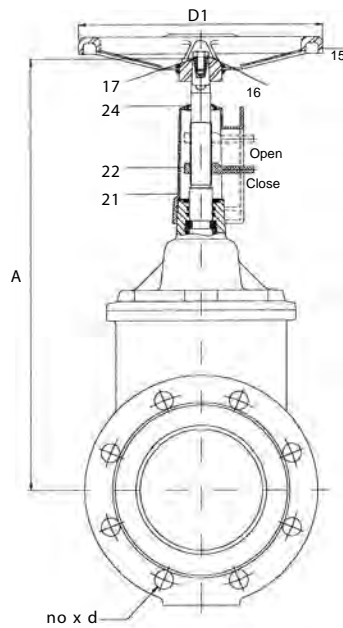
TYCERTEP 03/07 Tyco reserves the right to change the contents without notice

RU Запорные вентили, задвижки, неподъемный шток

TR Karama vanaları, kesme vanaları, sabit mil



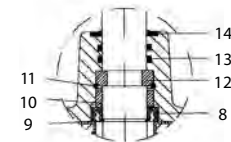
MODEL 05-57 PN16



Detail of mooring the bonnet/
Фрагмент крепления кожуха/
Bonenin detaylı şeması

Parts List/Список деталей/Parçalar listesi		
No.	Description Описание Tanımlama	Material Материал Ürün
1	Body /Корпус/Gövde	GGG-50
2	Bonnet /Кожух /Bone	GGG-50
3	Wedge /Клин /Kama	GGG-50
4	Wedge Coating /Покрытие клина /Kama kaplaması	NBR
5	Stem /Шток /Mil	X20 Cr13
6	Wedge Lock Nut /Гайка клинового фиксатора /Kama kilit somunu	Copper Alloy /Медный сплав/Bakır alaşımı
7	Gasket /Прокладка /Conta	NBR
8	Packing /Набивка /Circlip	NBR
9	Circlip /Пружинное кольцо /Circlip	Steel+Nikim /Сталь+Nikim/Çelik+Nikim
10	Gland /Сальник /Salmastra	P.O.M.
11	Fix ring /Фиксирующее кольцо /Sabitleştirme halkası	X12 CrNi 177
12	Fix washer /Фиксирующая шайба /Sabitleştirme rondelası	Bronze Rg 5 /Бронза Rg 5/Bronz Rg 5
13	O-Ring /Плотнительное кольцо /O halkası	NBR
14	Dust Guard /Пыльник /Toz koruması	NBR
15	Handwheel /Маховик /Kumanda çarkı	Steel /Сталь /Çelik
16	Bolt /Болт /Cıvata	X5 CrNi 18 10
17	Washer /Шайба /Rondela	X5 CrNi 18 10
18	Bolt /Болт /Cıvata	Steel 8.8 /Сталь 8.8/Çelik 8.8
19	Square nut /Квадратная гайка /Kare somun	GGG-50
20	Bolt /Болт /Cıvata	X5 CrNi 18 10
21	Indicator /Индикатор /İndikatör	ALSI 13
22	Ind. Wedge /Инд. клин /İnd. kaması	Copper Alloy /Медный сплав/Bakır alaşımı
23	Set Screw /Стопорный болт /Başsız vida	Stainless Steel /Нержавеющая сталь /Paslanmaz çelik
24	Dust Guard /Пыльник /Toz koruması	NBR
25	Plug 1/2" /Заглушка 1/2" /1/2" tapa	Ductile Iron /Ковкий чугун/Duktil demir

Packing detail/
Деталь набивки/
Circlipin detaylı şeması



Model 05-57 • RF Flanges/Фланцы RF /RF flanslar

PN16 • Non Rising Stem/Неподъемный шток/Sabit milli (NRS)

Art. No.	DN	PN [bar]	D mm	K mm	G mm	b	no x d	BS mm	A mm	D1 mm	Q Kg	Turns to open Открытие при повороте Dönerek açar	CE	BS 5163
055700608	50	2"	16	165	125	99	19	4 x 19	178	324	13	12.5	✓	✓
055700768	65	2.1/2"	16	185	145	118	19	4 x 19	190	361	150	13.0	✓	✓
055700898	80	3"	16	200	160	132	19	8 x 19	203	390	175	16.0	✓	✓
055701148	100	4"	16	220	180	156	19	8 x 19	229	425	200	20.0	✓	✓
055701688	150	6"	16	285	240	211	19	8 x 23	267	530	300	30.0	✓	✓
055702198	200	8"	16	340	295	266	20	12 x 23	292	625	350	33.0	✓	✓
055702738	250	10"	16	400	355	319	22	12 x 28	330	730	400	45.0	✓	✓
055703248	300	12"	16	455	410	370	25	12 x 28	356	805	500	50.0	✓	✓
055703558	350	14"	16	533.5	476.25	429	35	12 x 28.6	381	748	500	57	✓	✓
055704068	400	16"	16	597	539.75	480	36.5	16 x 28.6	406.5	936	630	57	✓	✓
055704578	450	18"	16	635	578	550	39.5	16 x 32	431.8	936	630	57	✓	✓
055705088	500	20"	16	698.5	635	609	42	16 x 32	457	1103	800	63	✓	✓
055706098	600	24"	16	813	794.3	682	-	20 x 35	508	1280	800	60	✓	✓

TYCERTFP 03/07 Tyco reserves the right to change the contents without notice

RU Запорные вентили, задвижки, неподъемный шток

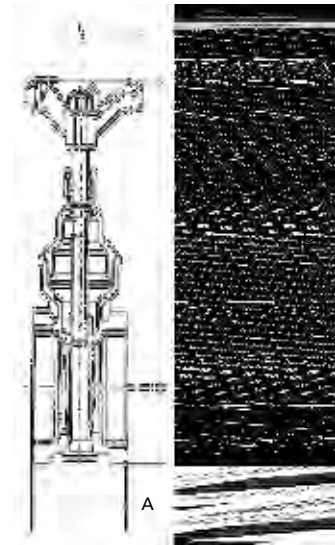
TR Karapa vanaları, kesme vanaları, sabit mil



MODEL R55

Body:
Корпус:
Gövde:

Brass
Латунь
Pirinç



Model R55

Art. No.	DN		PN [bar]	A mm	B mm	C mm	D mm	⊙ Kg
R5500210	15	1/2" BSP	16	43	15	63	30	0.25
R5500270	20	3/4" BSP	16	48	18	72	36	0.40
R5500340	25	1" BSP	16	54	22	82	36	0.50
R5500420	32	1.1/4" BSP	16	62	28	96	42	0.70
R5500480	40	1.1/2" BSP	16	64	31	110	48	1.00
R5500600	50	2" BSP	16	75	38	135	54	1.50
R5500760	65	2.1/2" BSP	10	80	48	181	73	2.90

RU Запорные вентили, задвижки, с наружным винтом и маховичком

TR Karapa vanaları, kesme vanaları, yükselen milli (OS&Y)



MODEL 18

Body: Brass
 Корпус: Латунь
 Gövde: Pirinç

Handwheel: Cast Iron
 Маховик: Чугун
 Kumanda çarkı: Dökme demir

Model 18

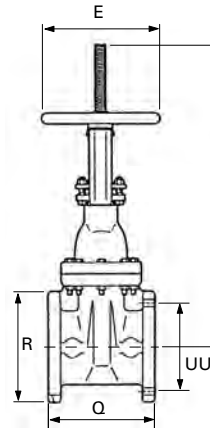
Art. No.	DN	PN [bar]	Length Длина Length	Height Высота Yükseklik	Weight Kg	FM	UL
66G00210	15 1/2"NPT	12	59	149	1.0	√	√
66G00270	20 3/4"NPT	12	62	164	1.5	√	√
66G00340	25 1"NPT	12	65	202	2.0	√	√
66G00420	32 1.1/4"NPT	12	71	241	13.4	√	√
66G00480	40 1.1/2"NPT	12	73	248	3.5	√	√
66G00600	50 2"NPT	12	53	285	5.4	√	√

RU Запорные вентили, задвижки, с наружным винтом и маховичком

TR Karapa vanaları, kesme vanaları, yükselen milli (OS&Y)



MODEL R-2360-6



Model R-2360-6

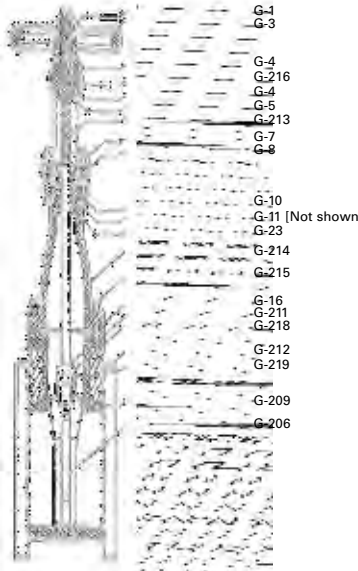
Art. No. ANSI 125	Art. No. PN10	Art. No. PN16	DN	A mm	AA mm	E mm	R mm	Q mm	UU ANSI	Turns to open Открытие при повороте Dönerek açar	Q Kg	Pf [Eq. m]	UL	FM	
R236060765	-	R236060768	65	2.1/2"	489	394	178	178	191	140	11.0	31	1.9	√	√
R236060895	-	R236060898	80	3"	495	400	178	191	203	152	11.0	33	2.2	√	√
R236061145	-	R236061148	100	4"	601	483	254	229	229	191	14.0	59	3.0	√	√
R236061685	*	*	150	6"	797	622	305	279	267	241	20.5	88	4.5	√	√
R236062195	R236062197	R236062198	200	8"	978	749	356	343	292	298	27.0	131	6.0	√	√
R236062735	R236062737	R236062738	250	10"	1194	908	406	406	330	362	33.5	203	7.4	√	√
R236063245	R236063247	R236063248	300	12"	1359	1029	406	483	356	432	39.0	271	8.9	√	√

Max. 14 bar [200 psi]

*Flange drilling ANSI/PN10/PN16 is the same

*Спецификация фланцев ANSI/PN10/PN16 аналогичная

*Flanş delmesi ANSI/PN10/PN16'de ayndır



Parts List /Список деталей /Parçalar listesi

No.	Description Описание Tanımlama	Material Материал Ürün
G-1	Cap Nut /Колпачковая гайка /Tapa somunu	Bronze /Бронза /Bronz
G-3	Hand Wheel /Маховик /Kumanda çarkı	Cast Iron /Чугун /Dökme demir
G-4	Washer /Шайба /Rondela	Brass /Латунь /Pirinç
G-5	Bush Nut /Гайка втулки /Buşing somunu	Bronze /Бронза /Bronz
G-7	Gland Nut /Гайка сальника /Salmastıra somunu	Bronze /Бронза /Bronz
G-8	Packing Gland /Сальниковая манжета /Circlip salmastrası	Ductile Iron /Ковкий чугун /Duktil demir
G-10	Gland Bolt /Нажимной болт сальника /Salmastıra civatası	Steel /Сталь /Çelik
G-11	Yoke Bolt & Nut /Болт маховичка и гайка /Boyunduruk civatası & somunu	Steel /Сталь /Çelik
G-16	Wedge, Rubber Encapsulated /Клин, в резиновой оболочке /Kama, lastik kapsüllü	Carbon Steel /Углеродистая сталь /Karbon çeliği
G-23	Wedge, Rubber Encapsulated /Клин, в резиновой оболочке /Kama, lastik kapsüllü	Lubricated Flax /Смазываемый лен /Yağlanmış keten
G-206	Wedge, Rubber Encapsulated /Клин, в резиновой оболочке /Kama, lastik kapsüllü	Celcon /Селкон /Celcon
G-209	Wedge, Rubber Encapsulated /Клин, в резиновой оболочке /Kama, lastik kapsüllü	Cast Iron /Чугун /Dökme demir
G-211	Bonnet Gasket /Прокладочный материал крышки /Bone contası	Rubber /Резина /Lastik
G-212	Body /Корпус /Gövde	Cast Iron /Чугун /Dökme demir
G-213	Bonnet & Yoke w/Bushing /Кожух и маховичок со втулкой /Bone ve buşingli boyunduruk	Bronze /Бронза /Bronz
G-214	Bonnet & Yoke w/Bushing /Кожух и маховичок со втулкой /Bone ve buşingli boyunduruk	Cast Iron /Чугун /Dökme demir
G-215	Bonnet /Кожух /Bone	Cast Iron /Чугун /Dökme demir
G-216	Yoke /Маховичок /Boyunduruk	Cast Iron /Чугун /Dökme demir
G-217	O-ring /Уплотнительное кольцо /O halkası	Nitrile /Нитрил /Nitril
G-218	Disc Nut /Дисковая гайка /Disk somunu	Bronze /Бронза /Bronz
G-219	Stem Nut Pin /Штифт гайки золотника /Mil somunu pimi	Stainless Steel /Н. сталь /Paslanmaz çelik

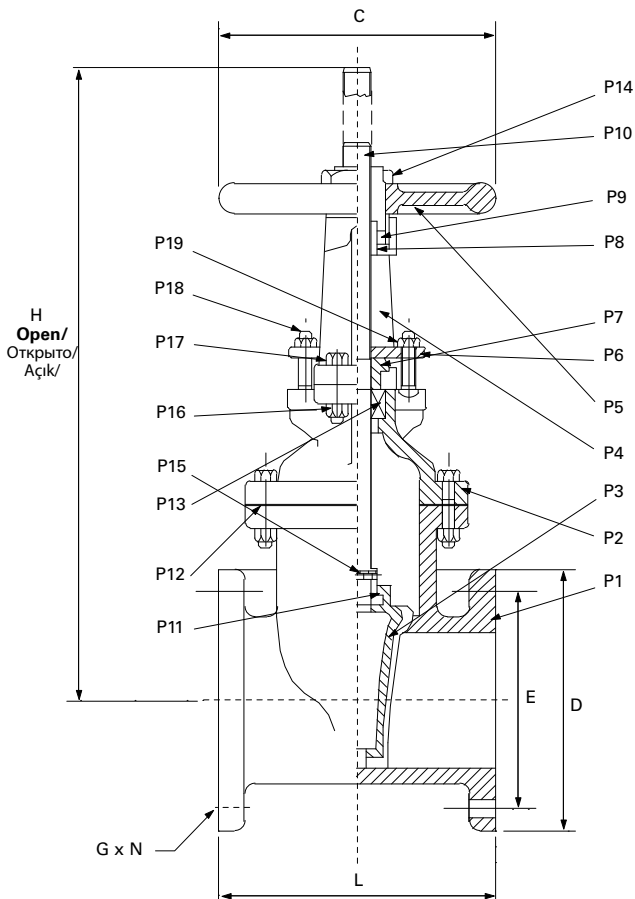
TYCEREP 41/16
TYCEREP 03/07
This reserves the right to change the contents without notice

RU Задвижки с наружным винтом и маховичком

TR Kesme vanaları, (OS&Y)



MODEL 722-U



Parts List	Список деталей	Parçalar listesi
No.	Description Описание Tanımlama	Material Материал Ürün
P1	Body /Корпус /Gövde	Cast Iron /Чугун /Dökme demir
P2	Bonnet /Кожух /Bone	Cast Iron /Чугун /Dökme demir
P3	Disc [Rubber] /Диск [резина] /Disk [lastik]	Cast Iron /Чугун /Dökme demir
P4	Yoke /Маховичок /Boyunduruk	Cast Iron /Чугун /Dökme demir
P5	Hand Wheel /Маховик /Kumanda çarkı	Cast Iron /Чугун /Dökme demir
P6	Gland flange /Фланец с сальником /Salmastra flanşı	Ductile Iron /Ковкий чугун /Duktil demir
P7	Gland /Сальник /Salmastra	Cast Bronze /Литая бронза /Döküm bronz
P8	Yoke Sleeve /Втулка маховичка /Boyunduruk gömleği	Cast Bronze /Литая бронза /Döküm bronz
P9	Yoke Sleeve Nut /Гайка втулки маховичка /Boyunduruk gömleği somunu	Ductile Iron /Ковкий чугун /Duktil demir
P10	Stem /Шток /Mil	Brass /Латунь /Pirinç
P11	Disc Nut /Дисковая гайка /Disk somunu	Cast Bronze /Литая бронза /Döküm bronz
P12	Rubber Gasket /Резиновая прокладка /Lastik somun	EPDM
P13	Packing /Набивка /Circlip	Non-asbestos /Без асбеста /Asbestsiz
P14	Hand wheel Nut /Гайка маховика /Kumanda çarkı somunu	Ductile Iron /Ковкий чугун /Duktil demir
P15	Taper Pin /Конусный штифт /Blokaj pimi	Stainless Steel /Нерж. сталь /Paslanmaz çelik
P16	Hexagon Bolt Nut /Гайка болта с шестигранной головкой /Altıköşeli civata somunu	Steel /Сталь /Çelik
P17	Hexagon Bolt Head /Головка болта с шестигранной головкой /Altıköşeli civata başı	Steel /Сталь /Çelik
P18	Square Head /Квадратная головка /Kare baş	Steel /Сталь /Çelik
P19	Hexagon Bolt Nut /Гайка болта с шестигранной головкой /Altıköşeli civata somunu	Brass /Латунь /Pirinç

Model 722-U														
Art. No. ANSI 125	Art. No. PN10	Art. No. PN16	DN	L	H	C	D	E [ANSI]	F	G x N [ANSI]	Turns to open Открытие при повороте Dönerek açar	W Kg	UL	FM
722U0765	-	722U0768	65	2.1/2"	191	359	178	178	140	18	19 x 4	7.5	20.0	√ √
722U0895	-	722U0898	80	3"	203	531	254	191	152	19	19 x 4	7.5	38.6	√ √
722U1145	-	722U1148	100	4"	229	566	254	229	191	24	19 x 8	10.0	43.5	√ √
722U1685	*	*	150	6"	267	775	305	279	241	25	22 x 8	12.0	79.8	√ √
722U2195	722U2197	722U2198	200	8"	292	970	356	343	299	28	22 x 8	16.0	126.6	√ √
722U2735	722U2737	722U2738	250	10"	330	1175	406	406	362	30	25 x 12	20.0	197.3	√ √
722U3245	722U3247	722U3248	300	12"	356	1395	457	483	432	32	25 x 12	24.0	273.2	√ √

Max. 14 bar [200 psi]

*Flange drilling ANSI/PN10/PN16 is the same
*Спецификация фланцев ANSI/PN10/PN16 аналогичная
*Flanş delmesi ANSI/PN10/PN16'de aynıdır

TYCERTFP 03/07 Tyco reserves the right to change the contents without notice

RU Запорные вентили, задвижки, неподъемный шток

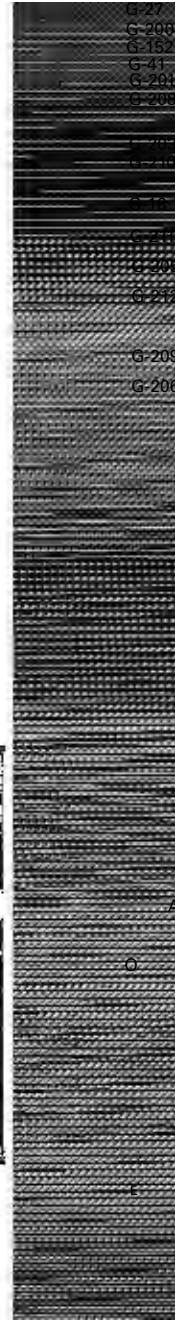
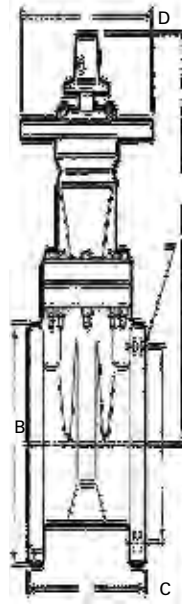
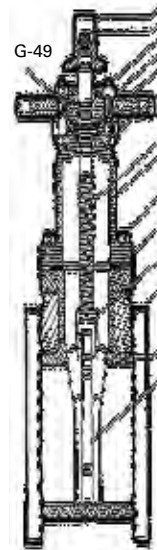
TR Karama vanaları, kesme vanaları, sabit mil



MODEL P-2360-6 / P-2361-6

Parts List / Список деталей / Parçalar listesi

No.	Description Описание Tanımlama	Material Материал Ürün
G-16	Bonnet Bolts & Nuts / Болты и гайки кожуха / Bone svata ve somunları	Carbon Steel / Углеродистая сталь / Karbon çeliği
G-27	Wrench Nut / Гайка под накидной ключ / Anahtar için somun	Cast Iron / Чугун / Dökme demir
G-41	Stuffing Box Bolts & Nuts / Болты и гайки сальника / Dolgu gözü svata ve somunları	Carbon Steel / Углеродистая сталь / Karbon çeliği
G-49	Stem O-rings / Плотнительные кольца штока / Mil O halkaları	Rubber / Резина / Lastik
G-152	Stuffing Box / Набивной сальник / Dolgu gözü	Cast Iron / Чугун / Dökme demir
G-200	Wrench Nut Cap Screw / Винт с конической гайкой под накидной ключ / Anahtar için somun vidası	Carbon Steel / Углеродистая сталь / Karbon çeliği
G-201	Stuffing Box Seal / Уплотнение набивного сальника / Dolgu gözü kapaması	Rubber / Резина / Lastik
G-203	Stem / Шток / Mil	Bronze / Бронза / Bronz
G-205	Stem Nut / Гайка штока / Mil somunu	Bronze / Бронза / Bronz
G-206	Guide Cap Bearings / Подшпунники с направляющ. колпачком / Kılavuz kapak yatakları	Thermal Plastic / Термопластик / Isil lastik
G-208	Anti-friction Washers [2x] / Антифрикционные шайбы [2x] / Sürtünmeyen rondelalar [2x]	Thermal Plastic / Термопластик / Isil lastik
G-209	Wedge, Rubber Encapsulated / Клин, в резиновой оболочке / Kama, lastik kapsüllü	Cast Iron / Чугун / Dökme demir
G-210	Bonnet / Кожух / Bone	Cast Iron / Чугун / Dökme demir
G-211	Bonnet Gasket / Прокладочный материал крышки / Bone contası	Rubber / Резина / Lastik
G-212	Body / Корпус / Gövde	Cast Iron / Чугун / Dökme demir



Model P-2360-6

Art. No. ANSI 125	Art. No. PN10	Art. No. PN16	DN	A mm	B mm	C mm	D mm	E ANSI mm	Turns to open Открытие при повороте Donerek açar	G Kg	Pf [Eq. m]	UL	FM
P236061145	-	P236061148	100 4"	360	229	229	305	191	14.0	51	3.0	✓	✓
P236061685	*	*	150 6"	457	279	267	305	241	20.5	78	4.5	✓	✓
P236062195	P236062197	P236062198	200 8"	546	343	292	305	298	26.5	119	6.0	✓	✓
P236062735	P236062737	P236062738	250 10"	648	406	330	305	362	33	181	7.4	✓	✓
P236063245	P236063247	P236063248	300 12"	727	483	356	305	432	38.5	236	8.9	✓	✓

Max. 14 bar [200 psi]

*Flange drilling ANSI/PN10/PN16 is the same
*Спецификация фланцев ANSI/PN10/PN16 аналогичная
*Flanş delmesi ANSI/PN10/PN16'de aynıdır

Model P-2361-6

Art. No. ANSI 125	Art. No. PN10	Art. No. PN16	DN	A mm	B mm	C mm	D mm	E ANSI mm	Turns to open Открытие при повороте Donerek açar	G Kg	Pf [Eq. m]	UL	FM
P236163555	P236163557	P236163558	350 14"	832	533	383	305	476	43.5	354		✓	✓
P236164065	P236164067	P236164068	400 16"	962	597	455	305	540	49	473		✓	✓

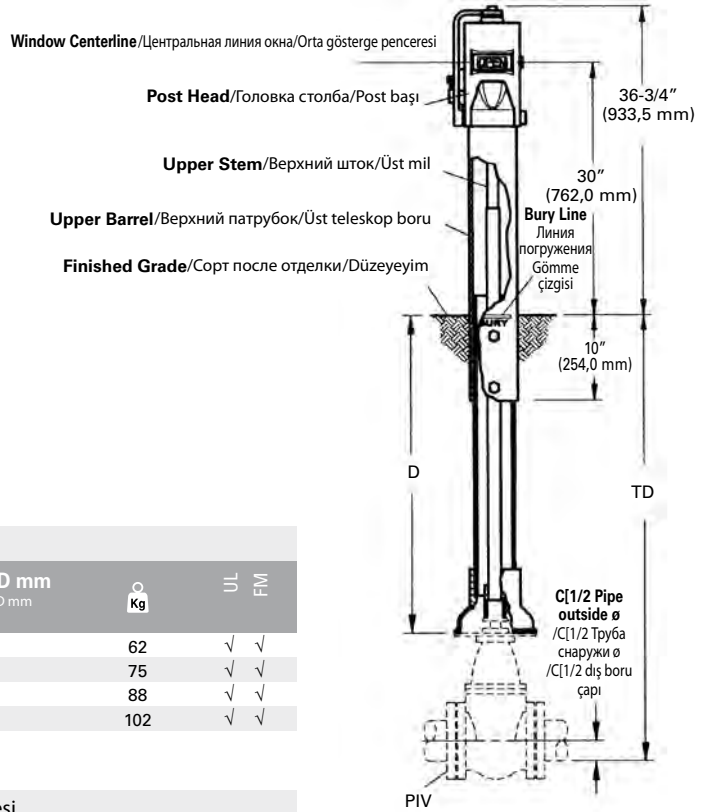
Shut Off Valves, Indicator Post Adjustable

RU Запорные вентили, дроссельная задвижка, регулируемая

TR Kapama vanalar, post indikatör vanası (ayarlanabilir)



MODEL A-20806

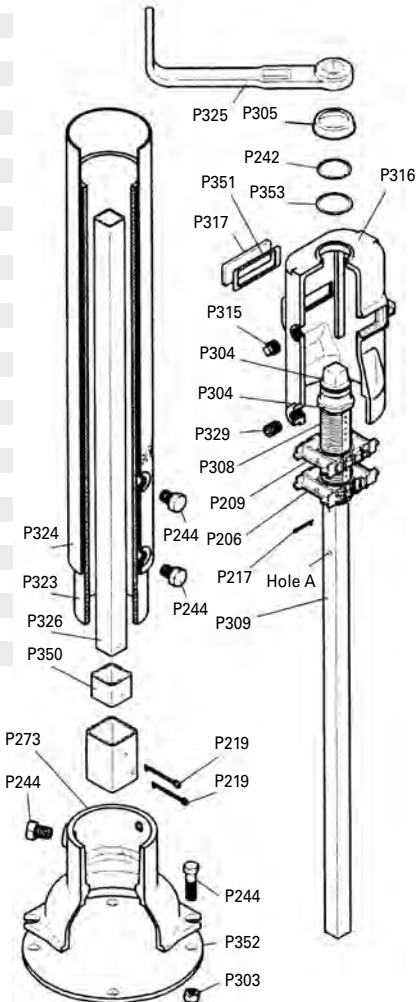


Model A-20806

Art. No.	Size Диаметр Boy	Adjustment Range D mm Диапазон регулировки D mm Ayarlama aralığı	Kg	UL	FM
A20806-A	A	438-997	62	✓	✓
A20806-B	B	914-1530	75	✓	✓
A20806-C	C	1448-2064	88	✓	✓
A20806-D	D	1981-2597	102	✓	✓

Parts List /Список деталей /Parçalar listesi

No.	Description Описание Tanımlama	Material Материал Ürün
P206	SHUT target /ЗАКРЫТАЯ цель /"Kapalı" yazılı indikatör	Plastic /Пластик /Plastik
P209	OPEN target /ОТКРЫТАЯ цель /"Açık" yazılı indikatör	Plastic /Пластик /Plastik
P217	Cotter pin (short) /Шплинт (короткий) /Kamali pim (kisa)	Brass /Латунь /Pirinç
P218	Coupling /Соединение /Karlin	Steel /Сталь /Çelik
P219	Cotter pin (long) /Шплинт (длинный) /Kamali pim (uzun)	Brass/Латунь /Pirinç
P242	Retaining ring /Фиксирующее кольцо /Emniyet halkası	Stainless steel /Нержавеющая сталь /Paslanmaz çelik
P244	Hex bolt (not shown) /Болт с шестигранной головкой (не показан) /Çatal civata (gösterilmiyor)	Steel/Zinc plated /Сталь, оцинковка /Çelik/çinko kaplamalı
P272	Washer /Шайба /Rondela	Steel/Zinc plated /Сталь, оцинковка /Çelik/çinko kaplamalı
P273	Bell /Звонок /Zil	Cast Iron /Чугун /Dökme demir
P303	Hex nut (not shown) /Шестигранная гайка (не показана) /Çatal somun (gösterilmiyor)	Steel/Zinc plated /Сталь, оцинковка /Çelik/çinko kaplamalı
P304	Operating nut /Управляющая гайка /Kumanda somunu	Ductile Iron /Ковкий чугун /Duktül demir
P305	Cap /Крышка /Kapak	Polypropylene /Полипропилен/Polipropilen
P307	Spring pin /Пружинный штифт /Yaylı pim	Stainless steel /Нержавеющая сталь /Paslanmaz çelik
P308	Threaded sleeve /Втулка с резьбой /Dişli gömlek	Plastic /Пластик /Plastik
P309	Upper stem /Верхний шток /Üst mil	Steel /Сталь /Çelik
P315	Pipe plug - hex socket /Заглушка трубы - шестигранное гнездо /Boru tapası - çatal soket	Steel /Сталь /Çelik
P316	Post head /Головка столба /Post başı	Cast Iron /Чугун /Dökme demir
P317	Window /Окно /Pencere	Plexiglass /Плексиглас /Pleksiglas
P322	Hex head screw (not shown) /Болт с шестигранной головкой (не показан) /Çatal civata (gösterilmiyor)	Steel/Zinc plated /Сталь, оцинковка /Çelik/çinko kaplamalı
P323	Lower barrel /Нижний патрубок /Alt teleskop boru	Ductile Iron pipe /Труба из ковкого чугуна /Duktül demir boru
P324	Upper barrel /Верхний патрубок /Üst teleskop boru	Steel /Сталь /Çelik
P325	Wrench /Ключ /Anahtar	Ductile Iron /Ковкий чугун /Duktül demir
P326	Lower stem /Нижний шток /Alt mil	Steel /Сталь /Çelik
P329	Socket head set screw /Стопорный болт с головкой с углублением под ключ /Soket başı çatal vidası	Steel /Сталь /Çelik
P350	Coupling insert /Соединительная вставка /Karlin ara eki	Steel /Сталь /Çelik
P351	Window gasket /Оконная прокладка /Pencere contası	Synthetic rubber /Синтетический каучук /Sentetik lastik
P352	Shipping disc /Транспортировочный диск /Naki diski	Pressboard /Прессшпан /Odun esaslı levha
P353	Washer /Шайба /Rondela	Stainless steel /Нержавеющая сталь /Paslanmaz çelik

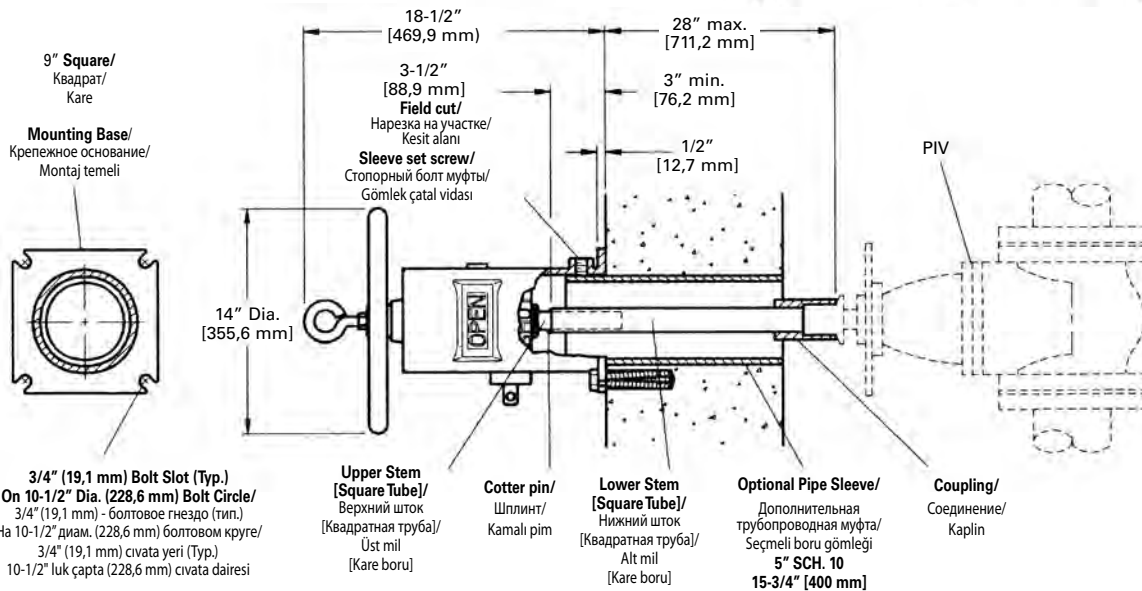
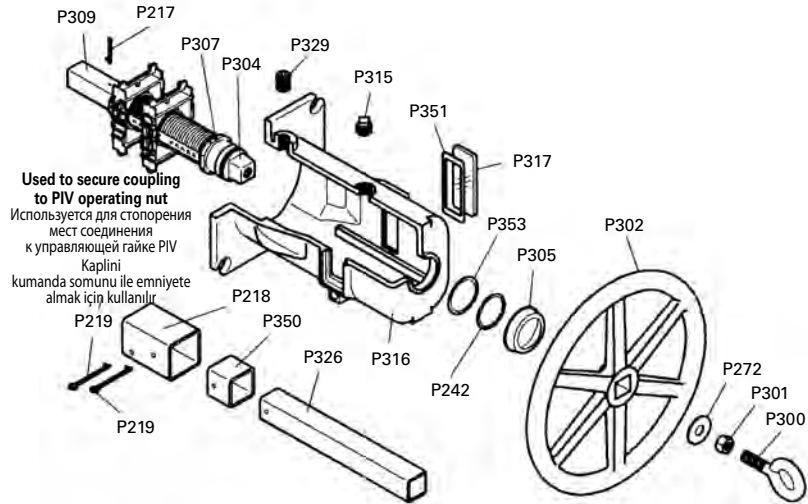
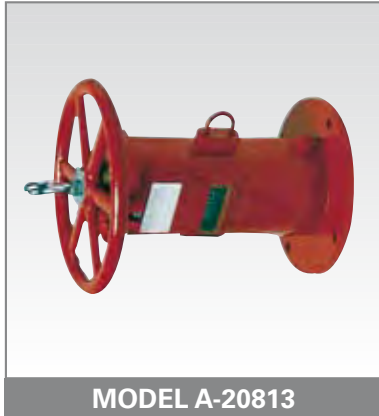


TYCERTFP 03/07 Tyco reserves the right to change the contents without notice

Shut Off Valves, Indicator Post Wall Type

RU Запорные вентили, индикатор состояния клапана настенного типа

TR Karama vanalar, post indikatör vanası (duvar)



Model A-20813			
Art. No.	kg	UL	FM
A20813	36	✓	✓

Parts List /Список деталей /Parçalar listesi		
No.	Description /Описание /Tanımlama	Material /Материал /Ürün
P206	SHUT target /ЗАКРЫТАЯ цель /"Karalı" yazılı indikatör	Plastic /Пластик /Plastik
P209	OPEN target /ОТКРЫТАЯ цель /"Açık" yazılı indikatör	Plastic /Пластик /Plastik
P217	Cotter pin (short) /Шплинт (короткий) /Kamalı pim (kısa)	Brass /Латунь /Pirinç
P218	Coupling /Соединение /Kaplin	Steel /Сталь /Çelik
P219	Cotter pin (long) /Шплинт (длинный) /Kamalı pim (uzun)	Brass /Латунь /Pirinç
P242	Retaining ring /Оксигирующее кольцо /Emniyet halkası	Stainless steel /Нержавеющая сталь /Paslanmaz çelik
P244	Hex bolt (not shown) /Болт с шестигранной головкой (не показан) /Çatal civata (gösterilmiyor)	Steel/Zinc plated /Сталь, оцинковка /Çelik/çinko kaplamalı
P272	Washer /Шайба /Rondela	Steel/Zinc plated /Сталь, оцинковка /Çelik/çinko kaplamalı
P273	Bell /Звонок /Zil	Cast Iron /Чугун /Dökme demir
P300	Eyebolt /Рым-болт /Gözüli civata	Steel/Zinc plated /Сталь, оцинковка /Çelik/çinko kaplamalı
P301	Hex nut /Шестигранная гайка /Çatal somun	Steel/Zinc plated /Сталь, оцинковка /Çelik/çinko kaplamalı
P302	Hand Wheel /Маховик /Kumanda çarkı	Cast Iron /Чугун /Dökme demir
P303	Hex nut (not shown) /Шестигранная гайка (не показана) /Çatal somun (gösterilmiyor)	Steel/Zinc plated /Сталь, оцинковка /Çelik/çinko kaplamalı
P304	Operating nut /Управляющая гайка /Kumanda somunu	Ductile Iron /Ковкий чугун /Düktül demir
P305	Cap /Крышка /Karak	Polypropylene /Полипропилен /Polipropilen
P307	Spring pin /Пружинный штифт /Yaylı pim	Stainless steel /Нержавеющая сталь /Paslanmaz çelik
P308	Threaded sleeve /Втулка с резьбой /Dişli gömlek	Plastic /Пластик /Plastik
P309	Upper stem /Верхний шток /Üst mil	Steel /Сталь /Çelik
P315	Pipe plug - hex socket /Заглушка трубы - шестигульное гнездо /Boru tapası - çatal soket	Steel /Сталь /Çelik
P316	Post head /Головка столба /Post başı	Cast Iron /Чугун /Dökme demir
P317	Window /Окно /Pencere	Plexiglass /Плексиглас /Pleksiglas
P322	Hex head screw (not shown) /Болт с шестигранной головкой (не показан) /Çatal civata (gösterilmiyor)	Steel/Zinc plated /Сталь, оцинковка /Çelik/çinko kaplamalı
P326	Lower stem /Нижний шток /Alt mil	Steel /Сталь /Çelik
P329	Socket head set screw /Стопорный болт с головкой с углублением под ключ /Soket başı çatal vidası	Steel /Сталь /Çelik
P350	Coupling insert /Соединительная вставка /Kaplin ara eki	Steel /Сталь /Çelik
P351	Window gasket /Оконная прокладка /Pencere contası	Synthetic rubber /Синтетический каучук /Sentetik lastik
P352	Shipping disc /Транспортный диск /Nakil diski	Pressboard /Прессшпан /Odun esaslı levha
P353	Washer /Шайба /Rondela	Stainless steel /Нержавеющая сталь /Paslanmaz çelik

TYCERTFP 03/07 Tyco reserves the right to change the contents without notice

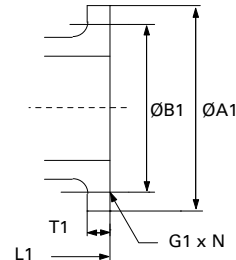
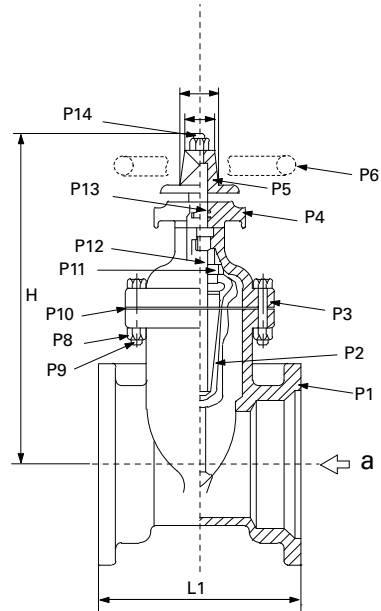
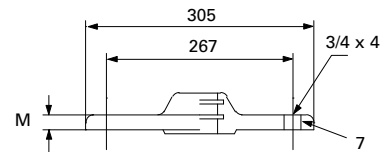
Shut Off Valves, Gate Valves, Non Rising Stem

RU Запорные вентили, задвижки, неподъемный шток

TR Karama vanaları, kesme vanaları, sabit mil



MODEL 721-UF



Parts List /Список деталей /Parçalar listesi

No.	Description Описание Tanımlama	Material Материал Ürün
P1	Body /Корпус /Gövde	Cast Iron /Чугун /Dökme demir
P2	Disc (Rubber) /Диск (резина) /Disk (lastik)	Cast Iron /Чугун /Dökme demir
P3	Bonnet /Кожух /Böne	Cast Iron /Чугун /Dökme demir
P4	Stuffing Box /Сальник набивной /Dolgu gözü	Cast Iron /Чугун /Dökme demir
P5	Operating Nut /Управляющая гайка /Kumanda somunu	Cast Iron /Чугун /Dökme demir
P6	Hand Wheel [Optional] /Маховик (дополнение) /Kumanda çarkı [seçmeli]	Cast Iron /Чугун /Dökme demir
P7	Base Plate /Плита основания /Temel plaka	Cast Iron /Чугун /Dökme demir
P8	Nut /Гайка /Somun	Steel/Сталь /Çelik
P9	Bolt /Болт /Civata	Steel/Сталь /Çelik
P10	Rubber Gasket /Резиновая прокладка /Lastik somun	EPDM
P11	Disc Nut /Дисковая гайка /Disk somunu	Cast Bronze /Литая бронза /Döküm bronz
P12	Stem /Шток /Mil	Brass /Латунь /Pirinç
P13	O-Ring /Плотнительное кольцо /O halkası	EPDM
P14	Nut /Гайка /Somun	Steel/Сталь /Çelik

Model 721-UF

Art. No. ANSI 125	Art. No. PN10	Art. No. PN16	DN	A1 mm	B1 [ANSI] mm	L1 mm	T1 mm	H mm	M mm	G1 x N [ANSI]	Turns to open Открытие при повороте Dönerek açar	Weight Kg	UL	FM	
721UF0765	-	721UF0768	65	2.1/2"	178	140	191	18	254	-	19 x 4	7.5	19.1	√	√
721UF0895	-	721UF0898	80	3"	254	152	203	19	353	17	19 x 4	7.5	34.9	√	√
721UF1145	-	721UF1148	100	4"	254	191	229	24	363	17	19 x 8	10.0	47.2	√	√
721UF1685	*	*	150	6"	305	241	267	25	465	19	22 x 8	12.0	82.6	√	√
721UF2195	721UF2197	721UF2198	200	8"	356	298	292	28	551	19	22 x 8	16.0	111.6	√	√
721UF2735	721UF2737	721UF2738	250	10"	406	362	330	30	650	21	25 x 12	20.0	197.8	√	√
721UF3245	721UF3247	721UF3248	300	12"	483	432	356	32	734	21	25 x 12	24.0	232.7	√	√

Max. 14 bar [200 psi]

*Flange drilling ANSI/PN10/PN16 is the same

*Спецификация фланцев ANSI/PN10/PN16 аналогичная

*Flanş delmesi ANSI/PN10/PN16'da aynıdır

TYCERTFP 03/07 Tyco reserves the right to change the contents without notice

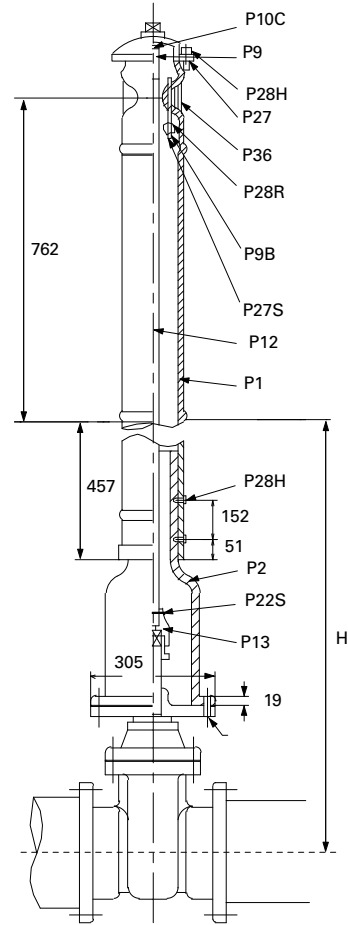
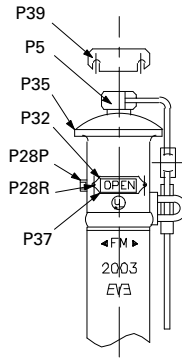
Shut Off Valves, Indicator Post Adjustable

RU Запорные вентили, индикатор состояния клапана, регулируемый

TR Karama vanalar, post indikatör vanası (ayarlanabilir)



MODEL 800A



Model 800A

Art. No.	DN		H [mm]	Turns to open Открытие при повороте Dönerek açar	Kg	UL	FM
800A	65	2.1/2"	983-1592	7.1/2	114	√	√
800A	80	3"	1068-1678	7.1/2	114	√	√
800A	100	4"	1081-1690	10.1/2	114	√	√
800A	150	6"	1166-1775	12.1/2	114	√	√
800A	200	8"	1253-1862	16.1/2	114	√	√
800A	250	10"	1352-1961	20.1.2	114	√	√
800A	300	12"	1441-2050	24.1/2	114	√	√

Parts List /Список деталей /Parçalar listesi

No.	Description Описание Tanımlama	Material Материал Ürün
P1	Body /Корпус/Gövde	Cast Iron /Чугун /Dökme demir
P2	Extension Sleeve /Удлинительная втулка /Genişletme gömleği	Cast Iron /Чугун /Dökme demir
P5	Operating Wrench /Рабочий ключ /Kumanda anahtarı	Ductile Iron /Ковкий чугун /Duktıl demir
P9	Operating Stem /Управляющий шток /Çalıştırıcı Mil	Cast Bronze /Литая бронза /Döküm bronz
P9B	Target Frame /Заданная рама /"Karali" yazılı indikatör	Cast Bronze /Литая бронза /Döküm bronz
P10C	Retaining Ring /Фиксирующее кольцо /Emniyet halkası	Steel /Сталь /Çelik
P12	Extension Rod /Удлиняющий стержень /Genişletme gömleği	Mild Steel /Мягкая сталь /Yumuşak çelik
P13	Socket /Гнездо /Soket	Cast Iron /Чугун /Dökme demir
P22S	Cotter Pin /Шплинт /Kamalı pim	Brass /Латунь /Pirinç
P27	Nut /Гайка /Somun	Steel /Сталь /Çelik
P27R	Nut /Гайка /Somun	Steel /Сталь /Çelik
P27S	Square Head Nut /Гайка с квадратной головкой /Kare baş	Steel /Сталь /Çelik
P28H	Hexagon Bolt /Болт с шестигранной головкой /Altıköşeli civata başı	Steel /Сталь /Çelik
P28R	Round Head Bolt /Болт с круглой головкой /Altıköşeli civata başı	Steel /Сталь /Çelik
P28P	Plug /Заглушка /Koruma tapası	Steel /Сталь /Çelik
P32	Sign Plate Open/Shutdown /Табличка "Открыто/закрыто" /İşaret levhası "Açık/Karali"	Aluminium /Алюминий /Alüminyum
P35	Cap /Крышка /Kapak	Cast Iron /Чугун /Dökme demir
P37	Window Frame /Оконная рама /Pencere çerçevesi	Cast Bronze /Литая бронза /Döküm bronz
P36	Fixed Plate /Закрепленная плита /Sabit plaka	Aluminium /Алюминий /Alüminyum
P39	Window Glass /Оконное стекло /Pencere camı	Plexiglass /Плексиглас /Pleksiglas

***The indicator post is furnished with a standard extension rod of 1.83 m [6'] if the maximum trench depth is required please specify the extension rod to be 2.13 m [7'] on order**

*Индикатор состояния клапана снабжена стандартным удлиняющим стержнем длиной 1,83 м [6']; если необходима максимальная глубина траншеи, указывайте в заказе длину удлиняющего стержня 2,13 м

*Post indikatör 1,83 m [6']'lık standart uzatma koluyla donanmıştır. Eğer azami çukur derinliğini talep ediyorsanız lütfen bir 2,13 m [7']'lik uzatma kolu sipariş edin.

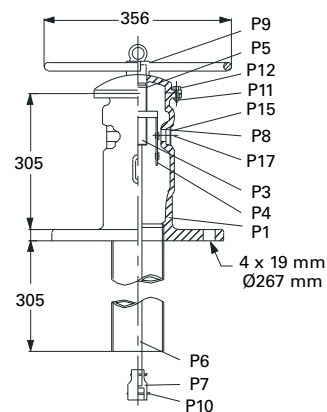
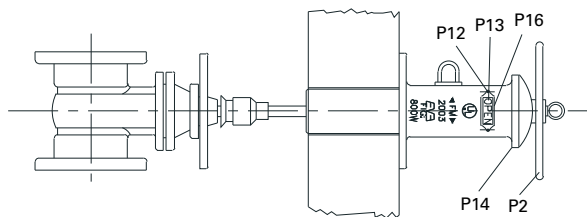
Shut Off Valves, Indicator Post Wall Type

RU Запорные вентили, индикатор состояния клапана, настенный

TR Karama vanalar, post indikatör vanası (duvar)



MODEL 800WA



Model 800WA

Art. No.	DN	Rod length mm Длина стержня, мм Kol uzunulugu mm	Ø Kg	UL	FM
800WA	65 2.1/2"	914	41	✓	✓
800WA	80 3"	914	41	✓	✓
800WA	100 4"	914	41	✓	✓
800WA	150 6"	914	41	✓	✓
800WA	200 8"	914	41	✓	✓
800WA	250 10"	914	41	✓	✓
800WA	300 12"	914	41	✓	✓

Parts List /Список деталей /Parçalar listesi

No.	Description Описание Tanımlama	Material Материал Ürün
P1	Body /Корпус /Gövde	Cast Iron /Чугун /Dökme demir
P2	Hand Wheel /Маховик /Kumanda çarkı	Cast Iron /Чугун /Dökme demir
P3	Operating Stem /Управляющий шток /Çalıştırıcı Mil	Cast Bronze /Литая бронза /Döküm bronz
P4	Target Frame /Заданная рама /"Karali" yazılı indikatör	Cast Bronze /Литая бронза /Döküm bronz
P5	Retaining Ring /Фиксирующее кольцо /Emniyet halkası	Steel /Сталь /Çelik
P6	Extension Rod /Удлиняющий стержень /Genişletme gömleği	Mild Steel /Мягкая сталь /Yumuşak çelik
P7	Socket /Гнездо /Soket	Cast Iron /Чугун /Dökme demir
P8	Gasket /Прокладка /Conta	Rubber /Резина /Lastik
P9	Washer /Шайба /Rondela	Steel /Сталь /Çelik
P10	Cotter Pin /Шплинт /Kamalı pim	Brass /Латунь /Pirinç
P11	Nut /Гайка /Somun	Steel /Сталь /Çelik
P12	Bolt /Болт /Civata	Steel /Сталь /Çelik
P13	Sign Plate /Вывеска /İşaret plakası	Aluminium /Алюминий /Aluminyum
P14	Cap /Крышка /Kapak	Cast Iron /Чугун /Dökme demir
P15	Window Glass /Оконное стекло /Pencere camı	Plexiglass /Плексиглас /Pleksiglas
P16	Window Frame /Оконная рама /Pencere çerçevesi	Cast Bronze /Литая бронза /Döküm bronz
P17	Sign Shield /Казатель /Koluucu ekran	Steel /Сталь /Çelik

TYCERTEP 03/07 Tyco reserves the right to change the contents without notice

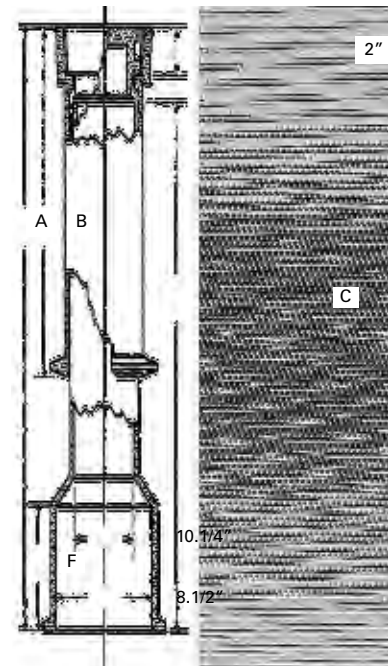
Shut Off Valves, Road Box Adjustable

RU Запорные вентили, шкаф дорожный, регулируемый

TR Karama vanalar, ayarlanabilir rogar karađı

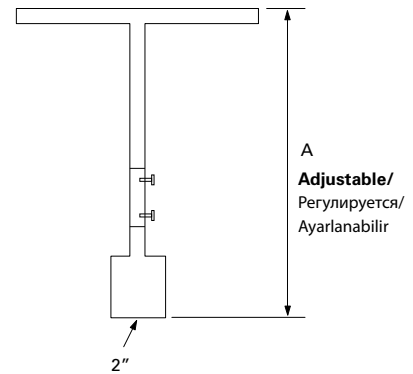


MODEL 4908



Model 4908						
Top Section Верхняя секция Ust bölüm	Bottom Section Нижняя секция Alt bölüm	A mm	B mm	C mm	F mm	Ⓞ Kg
Art. No.	Art. No.					
54-S	61-S	457-610	267	381	165	26.8
55-S	61-S	584-737	394	381	165	31.5
55-S	62-S	610-914	394	648	165	36.1
55-S	64-S	914-1219	394	914	216	44.0
56-S	62-S	965-1219	673	648	165	41.1
56-S	64-S	914-1524	673	914	216	52.0

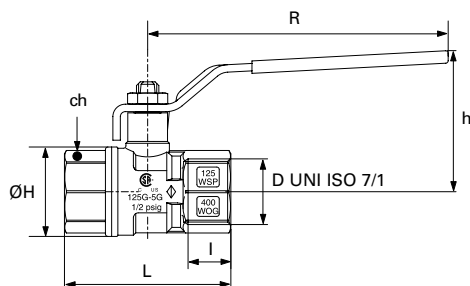
T-Type Wrench / T-образный ключ / T tipi anahtar		
Art. No.	A mm	Ⓞ Kg
5050	1220-2440	9.0



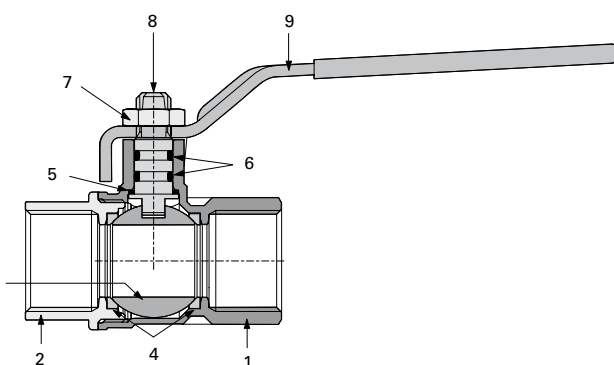
TYCERTFP 03/07 Tyco reserves the right to change the contents without notice

RU Запорные вентили, шаровой затвор

TR Karama vanaları, küresel vana



MODEL 1610



Parts List /Список деталей /Parçalar listesi

No.	Description Описание Tanımlama	Material Материал Ürün
1	Body /Корпус /Gövde	Brass, Nickel Plated /Латунь, никелированная /Pirinç, Nikel kaplamalı
2	End Connection /Концевое соединение /Bağlantı	Brass, Nickel Plated /Латунь, никелированная /Pirinç, Nikel kaplamalı
3	Ball /Шарик /Küre	Brass, Nickel Plated /Латунь, никелированная /Pirinç, Nikel kaplamalı
4	Ball Seat /Гнездо шарика /Küre yuvası	PTFE
5	Antifriction Seat /Антифрикционное гнездо /Sürtünme önleyici yuva	PTFE
6	O-ring /Плотнительное кольцо /O halkası	NBR
7	Nut /Гайка /Somun	Steel, Nickel Plated /Сталь, никелированная /Çelik, Nikel kaplamalı
8	Stem /Шток /Mil	Steel, Zinc Plated /Сталь, оцинковка /Çelik, çinko kaplamalı
9	Handle /Ручка /Kol	Steel, Zinc Plated and Plastic Cover /Сталь, оцинковка и пластиковая крышка /Çelik, plastik kılıfı içinde çinko kaplamalı

Model 1610 Ball Valve Full Bore /Шаровой затвор мод. 1610, полное отверстие /Model 1610 tam geçişli küresel vana

Art. No.	DN	PN	I mm	L mm	H mm	CH mm	R mm	h mm	Kv	Q Kg	CE	UL	FM
1610000130	8	1/4" BSP	64	11	52	23	20	95	48	5.4	0.14		
1610000170	10	3/8" BSP	64	11	52	23	20	95	48	6	0.13		
1610000210	15	1/2" BSP	30	15	59	30	25	96	48	16	0.17		
1610000270	20	3/4" BSP	30	16	67	36	31	121	57	30	0.29		
1610000340	25	1" BSP	30	19	82	44	38	121	59	43	0.44		
1610000420	32	1.1/4" BSP	25	22	94	53	48	151	73	89	0.76		
1610000480	40	1.1/2" BSP	25	22	103	65	54	151	79	230	1.02		
1610000600	50	2" BSP	25	26	123	80	67	170	94	265	1.75		

Ball Valve with Locking Device /Шаровой затвор с фиксирующим устройством /Kilitli küresel vana

Art. No.	DN	Q Kg
1610LD210	15 1/2" BSP	0.37
1610LD270	20 3/4" BSP	0.49
1610LD340	25 1" BSP	0.64
1610LD420	32 1.1/4" BSP	0.96
1610LD480	40 1.1/2" BSP	1.22
1610LD600	50 2" BSP	1.95

TYCERTFP 03/07 Tyco reserves the right to change the contents without notice

Shut Off Valves, Ball Valve Stainless Steel

RU Запорные вентили, шаровой затвор из нерж. стали

TR Karama vanaları, küresel vana, paslanmaz çelik



Body: **Stainless Steel 316**
Корпус: Нержавеющая сталь 316
Gövde: Paslanmaz çelik 316

Seat: **PFTE**
Гнездо: ПФТЭ
Yuva: PFTE

Model 601-S Reduced Bore /с уменьшенным внутр. диаметром /Model 601-S sınırlı geçişli

Art. No.	DN		PN	L	Kv	 Kg
			[bar]	mm		
708S00210	15	1/2" BSP	40	56	7	0.4
708S00270	20	3/4" BSP	40	58	9	0.8
708S00340	25	1" BSP	40	78	16	1.5
708S00420	32	1.1/4" BSP	40	77	24	1.8
708S00480	40	1.1/2" BSP	40	82	37	2.0
708S00600	50	2" BSP	40	99	68	2.5

Shut Off Valves, Angle Valve

RU Запорные вентили, угловой вентиль

TR Karapa vanaları, dirsek vana



MODEL 126S

Body: Bronze
Корпус: Бронза
Gövde: Bronz

Seat: Buna-N
Гнездо: Buna-N
Yuva: Buna-N

Model 126S

Art. No.	DN	PN	H mm	kg	UL
126S00210D	15 1/2"NPT	14	79.4	0.30	
126S00270D	20 3/4"NPT	14	82.6	0.50	
126S00340D	25 1"NPT	14	91.3	0.90	
126S00420D	32 1.1/4"NPT	14	114.3	1.20	
126S00480D	40 1.1/2"NPT	14	133.4	1.50	
126S00600D	50 2"NPT	14	142.8	2.40	

Check Valves

RU Обратные клапаны

TR Çek vanaları



Grooved Model CV-1

Модель CV-1 со шлицами
Yivli model, CV-1

P. 3.030



Wafer ANSI Flanges Model 2102

Фланцы по ANSI, галетные, модель 2102
Wafer ANSI flanşlar model 2102

P. 3.031



Wafer Double Door ANSI Flanges Model 9000

Фланцы по ANSI, двухстворчатые, галетные, модель 9000
Wafer, çift kapılı ANSI flanşlar, model 9000

P. 3.032



Wafer Double Door DIN Flanges Model C

Фланцы по DIN, двухстворчатые, галетные, модель C
Wafer, çift kapılı DIN flanşlar, model C

P. 3.033



Wafer Model 85

Галеты, модель 85
Wafer model 85

P. 3.034



Flanged Model 2120-6/2122-6

Модель с фланцами 2120-6/2122-6
Flanşlı model 2120-6/2122-6

P. 3.035



Flanged PN10/16 Model Reto Stop

Модель с фланцами PN10/16, Reto Stop
Flanşlı PN10/16, Reto Stop modeli

P. 3.036



Flanged PN10/16 Model Eurocheck

Модель с фланцами PN10/16, Eurocheck
Flanşlı PN10/16, Eurocheck modeli

P. 3.036



Threaded Check Valves Model 62S

Обратные клапаны с резьбой, модель 62S
Dişli çek vanaları, model 62S

P. 3.037



Threaded Check Valves Model N5

Обратные клапаны с резьбой, модель N5
Dişli çek vanaları, model N5

P. 3.037

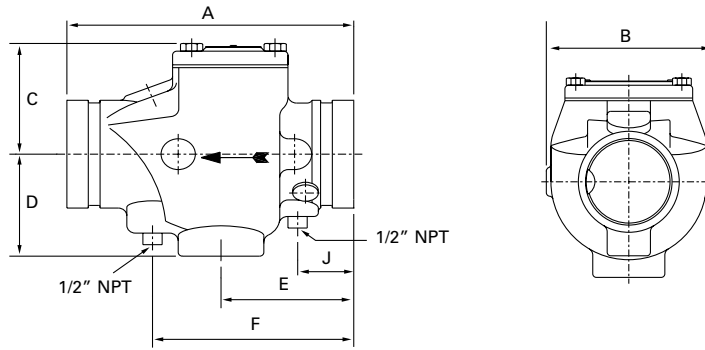
Check Valves, Grooved

RU Обратные клапаны, со шлицами

TR Çek vanaları, yivli



MODEL CV-1

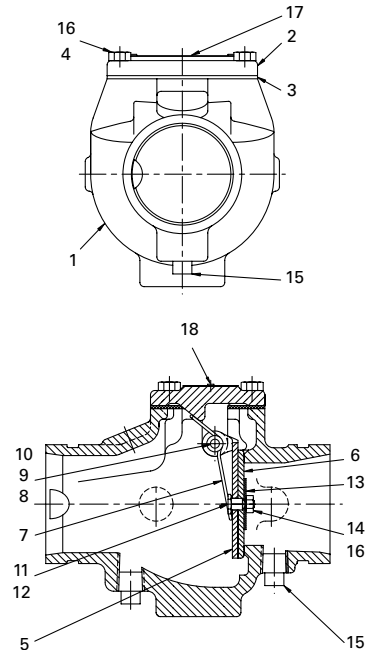


Model CV-1

Art. No.	DN	OD mm	Pmax	A mm	B mm	C mm	D mm	E mm	F mm	J mm	kg	VDS	LPCB	UL	FM	T/S/U
595900020	50	2"	60.3	20.7	171.5	111.2	64.8	65.3	82.3	120.7	41.5	4.5				
595900025	65	2.1/2"	73.0	20.7	203.2	147.3	86.6	86.4	98.6	152.4	43.2	4.5				
595900076	65	2.1/2"	76.1	20.7	203.2	147.3	86.6	86.4	98.6	152.4	43.2	4.5				
595900030	80	3"	88.9	20.7	212.6	146.3	91.4	86.4	98.6	152.4	43.2	5.0				
595900040	100	4"	114.3	20.7	244.6	171.2	117.1	92.2	115.1	181.1	46.7	11.3				
595900139	125	5"	139.7	20.7	266.7	190.5	134.4	106.7	124.5	193.0	48.3	13.2				
595900050	125	5"	141.3	20.7	266.7	190.5	134.4	106.7	124.5	193.0	48.3	13.2				
595900165	150	6"	165.1	20.7	292.1	204.5	146.1	114.3	127.0	193.0	37.6	21.3				
595900060	150	6"	168.3	20.7	292.1	204.5	146.1	114.3	127.0	193.0	37.6	21.3				
595900080	200	8"	219.1	20.7	355.6	260.4	196.9	142.7	138.4	213.4	58.9	29.9				
595900100	250	10"	273.0	20.7	457.2	330.2	259.3	162.1	190.5	266.7	76.2	49.4				
595900120	300	12"	323.9	20.7	533.4	362.7	287.2	184.4	193.5	269.7	69.9	68.0				

Parts List/Список деталей/Parçalar listesi

No.	Description Описание Tanımlama	Material Материал Ürün
1	Body/Корпус /Gövde	Ductile Iron/Ковкий чугун /Duktıl demir
2	Cap/Крышка/Карак	Ductile Iron/Ковкий чугун /Duktıl demir
3	Gasket/Прокладка /Conta	Synthetic Fiber/Синтетическое волокно /Sentetik lif
4	Hex Cap Screw/Винт с шестигранной головкой/Çatal kapak vidası	Steel, Zinc Plated /Сталь, оцинковка /Çelik, çinko kaplamalı
5	Clapper/Клапан/Карак	St. Steel or Ductile Iron /Л. сталь или ковкий чугун /Paslanmaz çelik veya duktıl demir
6	Seal Facing/Лицевая сторона прокладки/Карак contası	EPDM Grade "E"/ЭПДМ сорта "E" /EPDM derece "E"
7	Spring/Пружина /Yay	Stainless Steel/Нержавеющая сталь /Paslanmaz çelik
8	Hinge Shaft/Ось шарнира/Menteşe şaftı	Stainless Steel/Нержавеющая сталь /Paslanmaz çelik
9	Retaining Ring/Фиксирующее кольцо /Emniyet halkası	Stainless Steel/Нержавеющая сталь /Paslanmaz çelik
10	Washer/Шайба /Rondela	Teflon /Teflon /Teflon
11	Retention Bolt /Слопный болт /Tutucu civata	Stainless Steel/Нержавеющая сталь /Paslanmaz çelik
12	Seal Ring/Уплотнительное кольцо/Карама halkası	Neoprene/Неопрен /Neopren
13	Retaining Disc/Фиксирующий диск /Tutucu disk	Stainless Steel/Нержавеющая сталь /Paslanmaz çelik
14	Locknut/Контргайка /Emniyet somunu	Stainless Steel/Нержавеющая сталь /Paslanmaz çelik
15	Plug-1/2"-14 NPT/Заглушка 1/2"-14 NPT/1/2"-14 NPT tара	Cast Iron/Чугун /Dökme demir
16	Nameplate/Паспортная табличка /İsim levhası	Aluminium/Алюминий /Aluminyum
17	Rivet/Заклепка /Percin	Steel/Сталь /Çelik



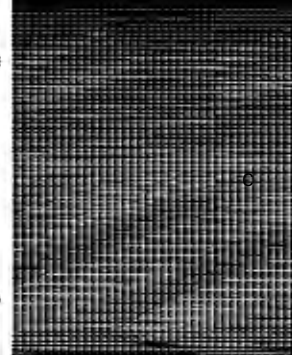
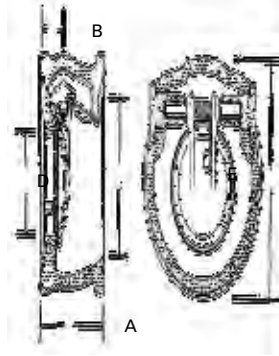
TYCERTFP 03/07 Tyco reserves the right to change the contents without notice

RU Обратные клапаны, галетные фланцы ANSI

TR Çek vanaları, wafer tip ANSI flanşları



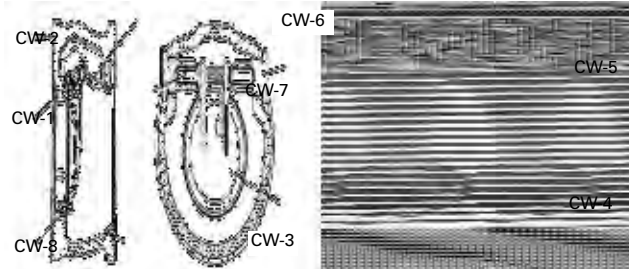
MODEL 2102



Model 2102 ANSI

Art. No.	DN	A mm	B mm	C mm	D mm	E mm	Ø Kg	UL	FM
2102-01145	100 4"	95	34	175	76	102	7		
2102-01685	150 6"	95	39	222	116	154	10		
2102-02195	200 8"	108	49	279	152	203	7		

Max. 12.1 bar [175 psi]



Parts List /Список деталей /Parçalar listesi

No.	Description Описание Tanımlama	Material Материал Ürün
CW-1	Seat ring /Кольцо гнезда /Yuva halkası	Cast Bronze /Литая бронза /Döküm bronz
CW-2	Body /Корпус /Gövde	Cast Iron /Чугун /Dökme demir
CW-3	O-ring [2 req'd] /Плотнительное кольцо [нужно 2] /O halkası [2 adet gerekmektedir]	Buna-N
CW-4	Clapper /Клапан /Karak	Cast Bronze /Литая бронза /Döküm bronz
CW-5	Bushing [2 req'd] /Втулка [нужно 2] /Bushing [2 adet gerekmektedir]	Brass /Латунь /Pirinç
CW-6	Spring /Пружина /Yay	Stainless steel /Н. сталь /Paslanmaz çelik
CW-7	Hinge Pin /Ось шарнира /Menteşe pimi	Stainless steel /Н. сталь /Paslanmaz çelik
CW-8	Seal, Seat /Прокладка, гнездо /Karama, yuva	EPDM

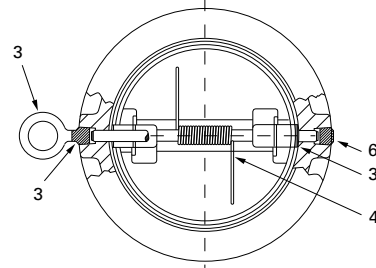
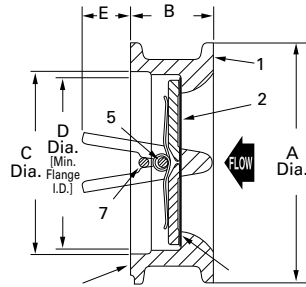
Check Valves, Wafer Double Door ANSI Flanges

RU Обратные клапаны, двухстворчатые фланцы ANSI

TR Çek vanaları, wafer tip çift kapılı ANSI flanşları



MODEL 9000



Model 9000

Art. No.	DN	A mm	B mm	C mm	D mm	E mm	kg	UL FM
900000890	80 3"	133	73	89	70	13	5.0	
900001140	100 4"	172	73	114	102	29	6.0	
900001680	150 6"	219	98	168	149	38	12.5	
900002190	200 8"	276	127	222	197	38	23.0	
900002730	250 10"	337	146	237	248	67	35.0	
900003240	300 12"	406	181	324	279	67	62.0	

Parts List/Список деталей/Parçalar listesi

No.	Description Описание Tanımlama	Material Материал Ürün
1	Body /Корпус /Gövde	Cast steel /Литая сталь /Dökme demir
2	Door /Дверь /Karak	Aluminium bronze /Алюминиевая бронза /Aluminyum bronz
3	Door lug bearing /Подшипник секторного выступа /Karak bilyonu ucuvası	Teflon/phenolic /Тефлон/феноловый /Fenolik Teflon
4	Spring /Пружина /Yay	Stainless steel /Н. сталь /Paslanmaz çelik
5	Hinge pin /Ось шарнира /Menteşe pimi	Stainless steel /Н. сталь /Paslanmaz çelik
6	Hinge pin retainer /Фиксатор оси шарнира /Menteşe pimi emniyeti	Steel /Сталь /Çelik
7	Stop pin /Стопорный штифт /Durdurma pimi	Stainless steel /Н. сталь /Paslanmaz çelik
8	Stop pin retainer /Фиксатор стопорного штифта /Durdurma pimi emniyeti	Steel /Сталь /Çelik
9	Lifting eye bolt /Подъемный рым-болт /Kaldırıcı gözlü civata	Steel /Сталь /Çelik

RU Обратные клапана, две створки для фланцев по DIN

TR Çek vanaları, wafer tip çift kapılı DIN flanşları

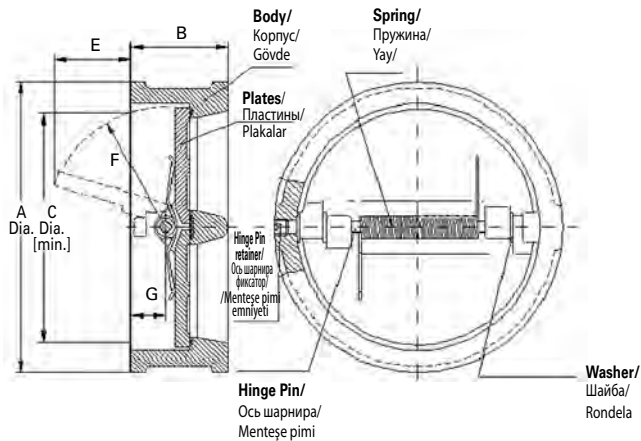


MODEL C

Model C, Twin Plate Wafer/Модель С, двухпластинчатая галета /Model C, çift plakalı wafer **Type PN10/16**

Art. No.	DN		A mm	B mm	C mm	E mm	F mm	G mm	CE VNIPO
C7310604	50	2"	108	43	58	12	33	22	
C7310764	65	2.1/2"	128	46	58	12	33	25	
C7310894	80	3"	143	64	71	18	41	33	
C73101144	100	4"	163	64	96	28	52	26	
C10701684	150	6"	219	76	128	33	70	35	
C10702194	200	8"	275	89	192	60	104	36	
C10702734	250	10"	329	114	244	81	126	48	
C10703244	300	12"	380	114	295	100	153	49	

Max. 16 bar [230 psi]



Parts List /Список деталей /Parçalar listesi

Description Описание Tanımlama	Material Материал Ürün
Body /Корпус /Gövde	Cast iron /Чугун /Dökme demir
Seat /Гнездо /Yuva	EPDM

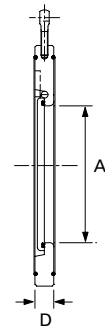
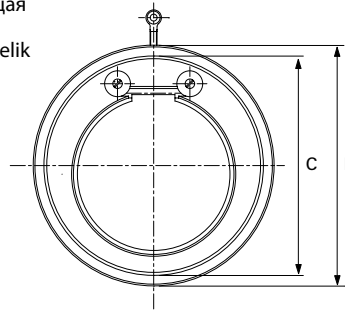
RU Обратные клапана, галеты

TR Çek vanaları, wafer



MODEL 85

Body: **Stainless Steel 316**
 Корпус: Нержавеющая сталь 316
 Gövde: Paslanmaz çelik 316
Coating: **NBR**
 Покрытие: NBR
 Kaplama: NBR



Model 85, Wafer /Модель 85, галета /Wafer model 85 **Type ANSI/PN10/16**

Art. No.	DN		A mm	B mm	C mm	D mm	KV	kg
85200DN40	40	1.1/2"	22	95	79	14	23	0.7
85200DN50	50	2"	32	109	87	14	49	0.9
85200DN65	65	2.1/2"	40	129	109	14	75	1.2
85200DN80	80	3"	54	144	119	14	126	1.5

Max. 16 bar [230 psi]

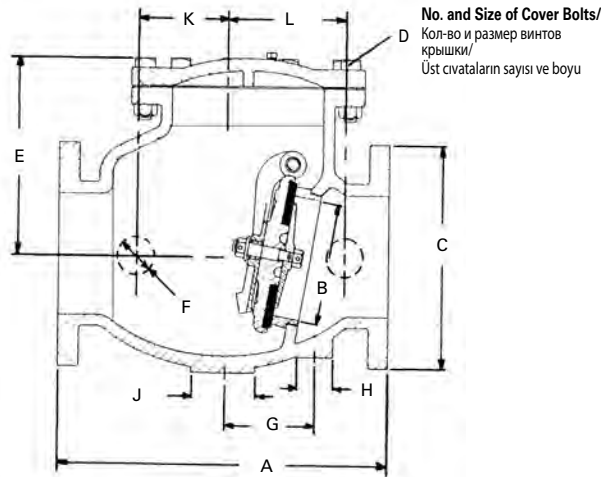
Check Valves, Flanged

RU Обратные клапаны, с фланцами

TR Çek vanaları, flanşlı



MODEL 2120-6/2122-6



Model P-2120-6 Bronze disc/Bronze Seat /Бронзовый диск/бронзовое гнездо /Bronz disk/ bronz yuva

Art. No. ANSI 125	DN	A mm	B mm	C mm	D mm	E mm	F mm	G mm	H mm	J mm	K mm	L mm	Q _{kg}	UL	FM
2120-60765	65 2.1/2"	254	64	178	6x1/2	146	51	57	41	51	79	70	22	√	√
2120-60895	80 3"	279	76	191	7x1/2	159	51	57	41	60	76	83	28	√	√
2120-61145	100 4"	327	102	229	12x1/2	184	68	83	51	68	86	92	45	√	√
2120-61685	150 6"	419	152	279	12x5/8	229	83	108	51	83	116	122	84	√	√
2120-62195	200 8"	495	203	343	12x5/8	267	83	127	51	83	143	149	127	√	√
2120-62735	250 10"	559	254	406	14x3/4	324	83	143	51	83	175	175	206	√	√
2120-63245	300 12"	613	305	483	18x3/4	375	83	152	51	83	194	200	291	√	√

Max. 12 bar [175 psi]

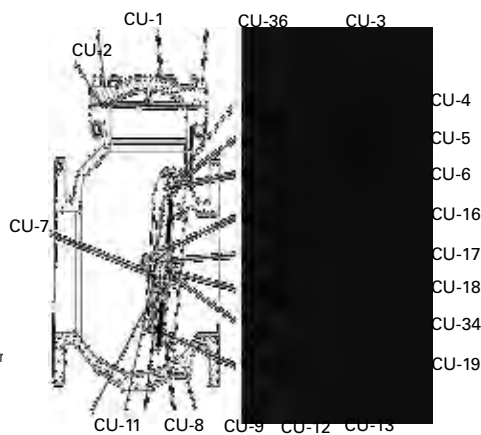
Model P-2122-6 Rubber disc/Bronze Seat /Резиновый диск/бронзовое гнездо /Lastik disk/ bronz yuva

Art. No. ANSI 125	Art. No. PN16	DN	A mm	B mm	C mm	D mm	E mm	F mm	G mm	H mm	J mm	K mm	L mm	Q _{kg}	UL	FM
2122-60765	2122-60768	65 2.1/2"	254	64	178	6x1/2	146	51	57	41	51	79	70	22	√	√
2122-60895		80 3"	279	76	191	7x1/2	159	51	57	41	60	76	83	28	√	√
2122-61145	2122-61148	100 4"	327	102	229	12x1/2	184	68	83	51	68	86	92	45	√	√
2122-61685	2122-61688	150 6"	419	152	279	12x5/8	229	83	108	51	83	116	122	84	√	√
2122-62195	2122-62198	200 8"	495	203	343	12x5/8	267	83	127	51	83	143	149	127	√	√
2122-62735	2122-62738	250 10"	559	254	406	14x3/4	324	83	143	51	83	175	175	206	√	√
2122-63245	2122-63248	300 12"	613	305	483	18x3/4	375	83	152	51	83	194	200	291	√	√
2122-63555	2122-63558	350 14"	749	356	533	20x3/4	419	118	165	68	117	230	230	361	√	√

Max. 10 bar [150 psi] - DN350

Parts List /Список деталей /Parçalar listesi

No.	Description Описание Tanımlama	Material Материал Ürün
CU-1	Cover /Крышка /Karak	Cast Iron /Чугун /Dökme demir
CU-2	Cover Gasket /Прокладка крышки /Karak conta	Rubber /Резина /Lastik
CU-3	Cover Bolt & Nut /Болт крышки и гайка /Boyunduruk civatası & somunu	Steel /Сталь /Çelik
CU-4	Hinge Plug /Шарнирная заглушка /Menteşe tapası	Bronze /Бронза /Bronz
CU-5	Hing Bushing /Втулка шарнира /Menteşe buşingi	Brass Tubing /Латунная трубка /Pirinç borusu
CU-6	Hinge Pin /Ось шарнира /Menteşe pimi	Brass /Латунь /Pirinç
CU-7	Stud Nut /Гайка шпильки /Saplama somunu	Bronze /Бронза /Bronz
CU-8	Stud Bushing /Шпилька шпильки /Saplama buşingi	Brass Tubing /Латунная трубка /Pirinç borusu
CU-9	Disc Stud /Шпилька диска /Disk saplaması	Brass /Латунь /Pirinç
CU-10	Disc - Metal Seat /Диск - металл гнездо /Disk - madeni yuva	Cast Iron /Чугун /Dökme demir
CU-11	Clapper Arm /Рычаг клапана /Karak kolu	Malleable Iron /Ковкое железо /Dövülebilir dökme demir
CU-12	Seat Ring /Кольцо гнезда /Yuva halkası	Bronze /Бронза /Bronz
CU-13	Body - Flange Ends /Корпус - концы фланца /Gövde - flanşlı uçlar	Cast Iron /Чугун /Dökme demir
CU-16	Disc - Rubber Seat /Диск - резиновое гнездо /Disk - madeni yuva	Cast Iron /Чугун /Dökme demir
CU-17	Retaining Washer /Сторонная шайба /Tutucu rondela	Bronze /Бронза /Bronz
CU-18	Retaining Nut /Сторонная гайка /Tutucu somunu	Brass /Латунь /Pirinç
CU-19	Disc Facing /Лицевая сторона диска /Disk contası	Rubber /Резина /Lastik
CU-34	Cotter Pin /Шплинт /Kamalı pim	Brass /Латунь /Pirinç
CU-36	Rivet /Закленка /Perçin	Steel /Сталь /Çelik



TYCERTRP 03/07 Tyco reserves the right to change the contents without notice

Check Valves, DIN Flanged

RU Обратные клапаны, с фланцами по DIN

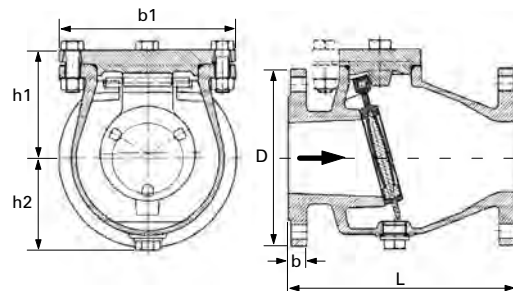
TR Çek vanaları, DIN flanşlı



Body: GG25
Корпус: GG25
Gövde: GG25

Seat: Brass
Гнездо: Латунь
Yuva: Pirinç

Clapper: GGG40/NBR
Клапан: GGG40/NBR
Kapak: Duktıl demir



MODEL RETO STOP

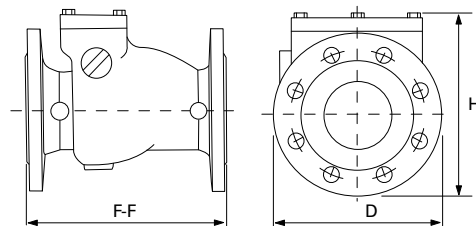
Model RETO STOP

Art. No.	DN	PN [bar]	Drilling Сверление Delme	b1 mm	h1 mm	h2 mm	L mm	D mm	b mm	⊕ Kg	VDS
177428	50 2"	16	PN10/16	155	100	90	200	165	20	12	
177429	65 2.1/2"	16	PN10/16	180	110	95	240	185	20	16	
177430	80 3"	16	PN10/16	200	125	105	260	200	22	21	
177431	100 4"	16	PN10/16	225	140	125	300	220	24	29	
177432	125 5"	16	PN10/16	285	170	145	350	250	26	40	
177433	150 6"	16	PN10/16	350	205	165	400	285	26	60	
177434	200 8"	16	PN10	395	240	190	500	340	26	89	
177435	250 10"	16	PN10	450	275	215	600	395	28	140	
177436	300 12"	16	PN10	500	300	240	700	445	28	172	



Body: Ductile Iron
Корпус: Ковкий чугун
Gövde: Duktıl demir

Coating: Epoxy Blue
Покрытие: Голубое
эпоксидное
Kaplama: Yaraу reçıne mavisı



EUROCHECK

Model Eurocheck BS5153 • Flanged /C фланцем /Flanşlı PN16 • EPDM

Art. No.	DN	PN [bar]	F-F mm	H mm	T °C	⊕ Kg	WRC
NO403	80 3"	16	241	225	65	15	
NO369	100 4"	16	292	250	65	22	
NO374	150 6"	16	356	330	65	35	
NO379	200 8"	16	495	385	65	60	
NO384	250 10"	16	622	395	65	105	
NO389	300 12"	16	698	538	65	139	

TYCERTPF 03/07 Tyco reserves the right to change the contents without notice

RU Обратные клапаны

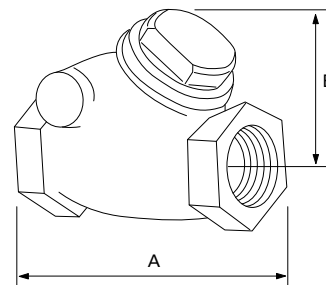
TR Çek vanaları



MODEL 62S

Body: Bronze
Корпус: Бронза
Gövde: Bronz

Seat: Buna-N
Гнездо: Buna-N
Yuva: Buna-N



Model 62S

Art. No.	DN	PN (bar)	A mm	B mm	⊕ Kg
62S00210D	15 1/2" NPT	27	67.5	38.9	0.4
62S00270D	20 3/4" NPT	27	78.6	47.6	0.6
62S00340D	25 1" NPT	27	89.7	53.2	0.8
62S00420D	32 1.1/4" NPT	27	130.2	92.1	2.6
62S00480D	40 1.1/2" NPT	27	130.2	92.1	2.6
62S00600D	50 2" NPT	27	141.3	115.9	4.5



N5

Body: Brass
Корпус: Латунь
Gövde: Pirinç

Seat: Buna-N
Гнездо: Buna-N
Yuva: Buna-N

Model N5

Art. No.	DN	PN (bar)	Length Длина Uzunluk mm	⊕ Kg
N500210	15 1/2" BSP	16	47	0.2
N500270	20 3/4" BSP	16	54.5	0.3
N500340	25 1" BSP	16	64.5	0.5
N500420	32 1.1/4" BSP	12	75.5	0.6
N500480	40 1.1/2" BSP	12	83	0.7
N500600	50 2" BSP	12	98	1.0

Hydrants

RU Гидранты

TR Hidrantlar



Super Centurion with Straight Connection

Super Centurion с прямым соединительным патрубком
Süper Centurion hidrantı, düz bağlantılı

P. 3.039



Super Centurion with Duck Foot

Super Centurion со стойкой Duck Foot
Eğik bağlantılı Süper Centurion

P. 3.040



Hose Gate Valves Model A-373

Шланговые задвижки, модель A-373
Hortum köşe vanaları (itfaiye için), model A-373

P. 3.041



Hose Gate Valves CIM Model 70B

Шланговые задвижки CIM, модель 70B
Hortum köşe vanaları (itfaiye için), CIM model 70B

P. 3.042



Hydrant Model Saphir

Гидрант, модель Saphir
Hidrant, model Saphir

P. 3.043



Hydrant Model Emerald CS

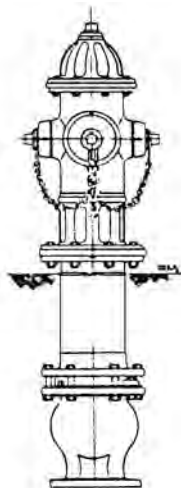
Гидрант модели Emerald CS
Hidrant, model Emerald CS

P. 3.044

Hydrants, Super Centurion with Straight Connection

RU Гидранты, Super Centurion с прямым соединительным патрубком

TR Hidrantlar, Süper Centurion hidrantı, düz bağlantılı



Art. Nr. A-311, 1.1/2" Pentagon

Model Super Centurion + Straight Conn./Модель Super Centurion + прямой соедин. патр./Hidrantlar, Süper Centurion hidrantı, düz bağlantılı

Art. No.	Model Модель Model	Shoe Колодка Ayak	2/3 Way 2/3-ходов 2/3 yollu	Hose nozzle Шланговая насадка Hortum nozulu inch	Pumper nozzle Насосная насадка Pompa nozulu inch	Main Valve Главный клапан Ana vana mm	Bury Погружение Gömme derinliği mm	Kg	FM
420-513664	A420	4" PN10	2	2x2.1/2	-	114	1067	170	
420-511536	A420	4" ANSI	2	2x2.1/2	-	114	1219	170	
421-500357	A421	6" ANSI	3	2x2.1/2	4.1/2	114	1067	180	✓
421-511535	A421	6" ANSI	3	2x2.1/2	4.1/2	114	1219	180	✓

Max. 13.8 bar [200 psi] - 2-Way/2-ходов/2 yollu

Max. 17.2 bar [250 psi] - 3-Way/3-ходов/3 yollu

Order by specification.

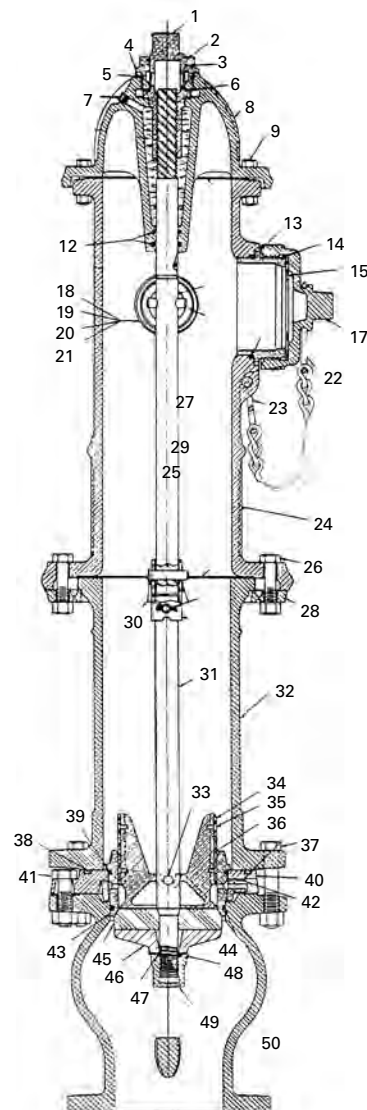
Examples of art. nr with standard US outlets

Заказ по спецификации.
Примеры № артикула со стандартными
выпускными отверстиями для США

Tanımlamaya göre sipariş
Standart ABD çıkışları için örnek

Parts List /Список деталей /Parçalar listesi

No.	Description Описание Tanımlama	Material Материал Ürün
1	Operating nut /Управляющая гайка /Kumanda somunu	Bronze /Бронза /Bronz
2	Wiper ring /Кольцо очистителя /Silme halkası	Rubber /Резина /Lastik
3	Hold down nut "O" ring /Прижимная гайка - уплотнительное кольцо /Tutucu somun O halkası	Rubber /Резина /Lastik
4	Hold down nut /Прижимная гайка /Tutucu somun O halkası	Bronze /Бронза /Bronz
5	Bonnet "O" ring /Уплотнительное кольцо крышки /Bone O halkası	Rubber /Резина /Lastik
6	Anti-friction washer /Антифрикционная шайба /Sürtünmeyen rondelalar	Plastic /Пластик /Plastik
7	Oil filler plug /Пробка маслозаполненного отверстия /Yağ dolum tapası	Brass /Латунь /Pirinç
8	Bonnet /Кожух /Bone	Cast iron /Чугун /Dökme demir
9	Bonnet Bolts /Болты кожуха /Bone svataları	Steel /Сталь /Çelik
10	Bonnet Gasket /Прокладочный материал крышки /Bone contası	Rubber /Резина /Lastik
11	Upper stem /Верхний шток /Üst mil	Steel /Сталь /Çelik
12	Stem "O" rings /Уплотнительные кольца штока /Mil O halkaları	Rubber /Резина /Lastik
13	Nozzle lock /Замыкатель насадки /Nozul kiliti	Stainless steel /Н. сталь /Paslanmaz çelik
14	Pumper nozzle /Насосная насадка /Pompa nozulu	Bronze /Бронза /Bronz
15	Pumper nozzle gasket /Прокладка насосной насадки /Pompa nozulu contası	Rubber /Резина /Lastik
16	Pumper nozzle "O" ring /Уплотнительное кольцо насосной насадки /Pompa nozulu O halkası	Rubber /Резина /Lastik
17	Pumper nozzle cap /Колпачок насосной насадки /Pompa nozulu kapağı	Cast iron /Чугун /Dökme demir
18	Hose nozzle /Шланговая насадка /Hortum nozulu	Bronze /Бронза /Bronz
19	Hose nozzle gasket /Прокладка шланговой насадки /Hortum nozulu contası	Rubber /Резина /Lastik
20	Hose nozzle "O" ring /Уплотнительное кольцо шланговой насадки /Pompa nozulu O halkası	Rubber /Резина /Lastik
21	Hose nozzle cap /Колпачок шланговой насадки /Hortum nozulu kapağı	Cast iron /Чугун /Dökme demir
22	Chains /Цепи /Zincirler	Steel /Сталь /Çelik
23	Chain connector hook /Соединительный крючок цепи /Zincir bağlantı kancası	Steel /Сталь /Çelik
24	Upper barrel /Верхний патрубок /Üst kısım	Cast iron /Чугун /Dökme demir
25	Safety stem coupling /Соединение защитного штока /Emniyet mili kaplini	Steel /Сталь /Çelik
26	Safety flange bolt /Болт защитного фланца /Emniyet flanş svatası	Steel /Сталь /Çelik
27	Safety flange gasket /Прокладка защитного фланца /Emniyet flanş contası	Rubber /Резина /Lastik
28	Safety flange /Защитный фланец /Emniyet flanşı	Cast iron /Чугун /Dökme demir
29	Washer /Шайба /Rondela	Stainless steel /Н. сталь /Paslanmaz çelik
30	Clevis pins /Пальцы скобы /Kenet demiri pimi	Stainless steel /Н. сталь /Paslanmaz çelik
31	Lower stem /Нижний шток /Alt mil	Steel /Сталь /Çelik
32	Lower barrel /Нижний патрубок /Alt teleskop boru	Cast iron /Чугун /Dökme demir
33	Stem pin /Ножка штока /Mil pimi	Stainless steel /Н. сталь /Paslanmaz çelik
34	Drain valve facing /Лицевая сторона спускного клапана /Drenaj vana contası	Plastic /Пластик /Plastik
35	Drain valve facing screw /Винт лицевой стороны спускного клапана /Drenaj vana conta vidası	Stainless steel /Н. сталь /Paslanmaz çelik
36	Upper valve plate /Верхний диск клапана /Üst vana plakası	Bronze /Бронза /Bronz
37	Shoe bolt /Болт башмака /Ayak svatası	Steel /Сталь /Çelik
38	Drain ring housing gasket /Прокладка корпуса спускного кольца /Drenaj halka contası	Rubber /Резина /Lastik
39	Top seat ring "O" ring /Уплотнительное кольцо верхнего гнездового кольца /Üst yuva halkası, "O" halkası	Rubber /Резина /Lastik
40	Drain ring housing /Корпус спускного кольца /Drenaj halka mahfazası	Cast iron /Чугун /Dökme demir
41	Drain ring housing bolt /Болт корпуса спускного кольца /Drenaj halka mahfaza svatası	Steel /Сталь /Çelik
42	Drain ring /Спускное кольцо /Drenaj halkası	Bronze /Бронза /Bronz
43	Seat ring /Кольцо гнезда /Yuva halkası	Bronze /Бронза /Bronz
44	Bottom seat ring "O" ring /Уплотнительное кольцо нижнего гнездового кольца /Alt yuva halkası, "O" halkası	Rubber /Резина /Lastik
45	Main valve /Главный клапан /Ana vana	Rubber /Резина /Lastik
46	Lower valve plate /Нижний диск клапана /Alt vana plakası	Cast iron /Чугун /Dökme demir
47	Cap nut seal /Прокладка колпачковой гайки /Tapa somunu contası	Rubber /Резина /Lastik
48	Lock washer /Стопорная шайба /Sabitleştirme rondelası	Stainless steel /Н. сталь /Paslanmaz çelik
49	Cap nut /Колпачковая гайка /Kapak somunu	Cast iron /Чугун /Dökme demir
50	Shoe /Колодка /Ayak	Cast iron /Чугун /Dökme demir



TYCERTEFP 03/07 Tyco reserves the right to change the contents without notice

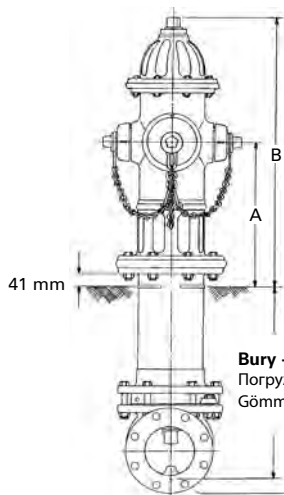
Hydrants, Super Centurion with Duck Foot

RU Гидранты, Super Centurion со стойкой Duck Foot

TR Hidrantlar, eđik bağlantılı Süper Centurion



SUPER CENTURION DUCKFOOT



Art. No. A-311, 1.1/2" Pentagon

**Bury - 1'-6" Minimum. Longer by 6" Intervals/
Погружение - минимум на 1'-6" Длиннее на 6" интервалы/
Gömme derinliđi - asgari 1'-6" 6" aralıklarla uzatılır**

**ANSI 125 Flanged/
6" С фланцами ANSI 125/
ANSI 125 flanşlı**

Model Super Centurion + Duck Foot/Модель Super Centurion + стойка Duck Foot /Model Süper Centurion hidrantı + eđik bağlantı

Art. No.	Model Модель	2/3 Way 2/3-ходов. 2/3 yollu	Hose nozzle Шланговая насадка Hortum nozulu	Pumper nozzle Насосная насадка Pompa nozulu	Main Valve Главный клапан Ana vana	Bury Погружение Gömme derinliđi	A	B	Ø Kg	UL	FM
433-508179	A433	2	nozzle	-	114	1219	451	794	180		
421-500358	A421	3	nozzle	4.1/2	114	1219	451	794	185		
435-504195	A435	2	nozzle	-	133	1219	438	784	180		
423-500158	A423	3	nozzle	4.1/2	133	1219	438	784	185		
433-519499	A433	2	valve A-373	-	114	1219	451	794	180		
421-520731	A421	3	valve A-373	4.1/2	114	1219	451	794	185		
435-519515	A435	2	valve A-373	-	133	1219	438	784	180		

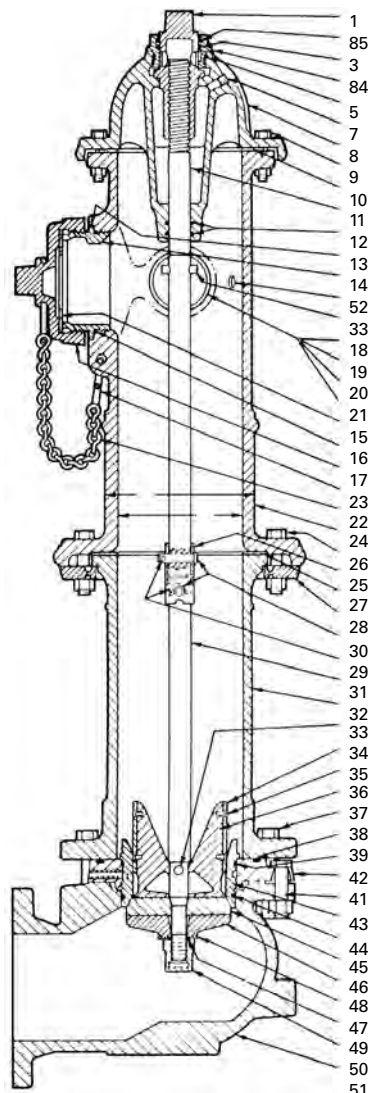
**Max. 13.8 bar [200 psi] - 2-Way/2-ходов/2 yollu
Max. 17.2 bar [250 psi] - 3-Way/3-ходов/3 yollu**

**Order by specification.
Examples of art. nr with standard US outlets
and 4" bury**

Заказ по спецификации.
Примеры № артикула со стандартными
выпускными отверстиями для США и
заглублением на 4"

Tanımlamaya göre sipariş
Standart ABD çıkışları ve 4" derinlikler için örnekler

No.	Description Описание Tanımlama	Material Материал Ürün
1	Operating nut/Управляющая гайка /Kumanda somunu	Bronze/Бронза /Bronz
2	Weather seal /Атмосферостойкая прокладка /Hava aşımı contası	Rubber/Резина /Lastik
3	Hold down nut "O" ring /Прижимная гайка - уплотнительное кольцо /Tutucu somun O halkası	Rubber/Резина /Lastik
4	Hold down nut /Прижимная гайка /Tutucu somun O halkası	Bronze/Бронза /Bronz
5	Bonnet "O" ring /Уплотнительное кольцо крышки/Bone O halkası	Rubber/Резина /Lastik
7	Oil filler plug /Пробка маслянивого отверстия /Yađ dolum tapası	Brass /Латунь /Pirinç
8	Bonnet /Кожух /Bone	Cast Iron /Чугун /Dökme demir
9	Bonnet Bolts & nut /Болты и гайка кожуха /Bone civata ve somunları	Steel /Сталь /Çelik
10	Bonnet Gasket /Прокладочный материал крышки /Bone contası	Rubber/Резина /Lastik
11	Upper stem /Верхний шток /Üst mil	Steel/Сталь /Çelik
12	Stem "O" rings /Уплотнительные кольца штока /Mil O halkaları	Rubber/Резина /Lastik
13	Nozzle lock /Замыкатель насадки /Nozul kilidi	Stainless steel /Н. сталь /Paslanmaz çelik
14	Pumper nozzle /Насосная насадка /Pompa nozulu	Bronze/Бронза /Bronz
15	Pumper nozzle gasket /Прокладка насосной насадки /Pompa nozulu contası	Bronze/Бронза /Bronz
16	Pumper nozzle O-Ring /Уплотнительное кольцо насосной насадки /Pompa nozulu O halkası	Rubber/Резина /Lastik
17	Pumper nozzle cap /Колпачок насосной насадки /Pompa nozulu kapađı	Rubber/Резина /Lastik
18	Hose nozzle /Шланговая насадка /Hortum nozulu	Bronze/Бронза /Bronz
19	Hose nozzle gasket /Прокладка шланговой насадки /Hortum nozulu contası	Rubber/Резина /Lastik
20	Hose nozzle "O" ring /Уплотнительное кольцо шланговой насадки /Pompa nozulu O halkası	Rubber/Резина /Lastik
21	Hose nozzle cap /Колпачок шланговой насадки /Hortum nozulu kapađı	Cast Iron /Чугун /Dökme demir
23	Chains connector ring /Соединительное кольцо цепи /Zincir bağlantı halkası	Steel /Сталь /Çelik
22	Chain /Цепь /Zincir	Steel /Сталь /Çelik
24	Upper barrel /Верхний патрубок /Üst kısım	Cast Iron /Чугун /Dökme demir
26	Safety flange bolt & nut /Болт и гайка защитного фланца /Emniyet flanş civatası & somunu	Steel /Сталь /Çelik
25	Safety stem coupling /Соединение защитного штока /Emniyet mili kaplıni	Steel /Сталь /Çelik
27	Safety flange gasket /Прокладка защитного фланца /Emniyet flanş contası	Rubber/Резина /Lastik
28	Safety flange /Защитный фланец /Emniyet flanşı	Cast Iron /Чугун /Dökme demir
30	Clevis pins /Пальцы скобы /Kenet demir pimi	Stainless steel /Н. сталь /Paslanmaz çelik
29	Cotter pins /Шпильки /Kamali pimler	Stainless steel /Н. сталь /Paslanmaz çelik
31	Lower stem /Нижний шток /Alt mil	Steel /Сталь /Çelik
32	Lower barrel /Нижний патрубок /Alt teleskop boru	Cast Iron /Чугун /Dökme demir
33	Stem pin /Ножка штока /Mil pimi	Stainless steel /Н. сталь /Paslanmaz çelik
34	Drain valve facing /Лицевая сторона спускового клапана /Drenaj vana contası	Plastic /Пластик /Plastik
35	Drain valve facing screw /Винт лицевой стороны спускового клапана /Drenaj vana conta vidası	Stainless steel /Н. сталь /Paslanmaz çelik
36	Upper valve plate /Верхний диск клапана /Üst vana plakası	Bronze/Бронза /Bronz
37	Shoe bolt & nut /Болт и гайка башмака /Ayak civata & somunu	Steel /Сталь /Çelik
38	Drain ring gasket /Прокладка спускового кольца /Drenaj halka contası	Rubber/Резина /Lastik
39	Top seat ring "O" ring /Уплотнительное кольцо верхнего гнездового кольца /Üst yuva halkası, "O" halkası	Rubber/Резина /Lastik
42	Drain ring /Спускное кольцо /Drenaj halkası	Bronze/Бронза /Bronz
41	Drain ring bolt & nut /Болт и гайка спускового кольца /Drenaj halka civatası & somunu	Steel /Сталь /Çelik
43	Seat ring /Кольцо гнезда /Yuva halkası	Bronze/Бронза /Bronz
44	Bottom seat ring "O" ring /Уплотнительное кольцо нижнего гнездового кольца /Alt yuva halkası, "O" halkası	Rubber/Резина /Lastik
45	Main valve /Главный клапан /Ana vana	Rubber/Резина /Lastik
46	Lower valve plate /Нижний диск клапана /Alt vana plakası	Cast Iron /Чугун /Dökme demir
48	Cap nut seal /Прокладка колпачковой гайки /Lapa somunu contası	Rubber/Резина /Lastik
47	Lock washer /Стопорная шайба /Sabitleştirme rondelası	Stainless steel /Н. сталь /Paslanmaz çelik
49	Cap nut /Колпачковая гайка /Kapak somunu	Cast Iron /Чугун /Dökme demir
50	Shoe /Колпачок /Ayak	Cast Iron /Чугун /Dökme demir
51	Hydrant lubricating oil /Гидрантное смазочное масло /Nemlendirici, yağlayıcı yağ	
52	Plug /Заглушка /Korum tapası	



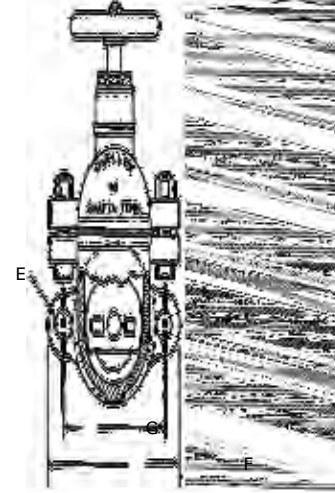
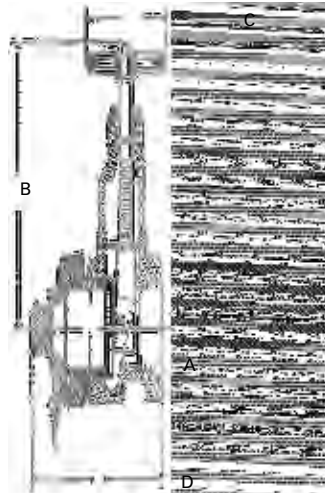
TYCERTFP 03/07 Tyco reserves the right to change the contents without notice

RU Гидранты, шланговые задвижки

TR Hidrantlar, Köşe vanaları (itfaiye için)



MODEL A-373



Model A-373 for Super Centurion Hydrants/для гидрантов Super Centurion/Super Centurion hidrantlar

Art. No.	DN		A	B	C	D	E	F	G	Wt Kg	UL FM
			mm	mm	mm	mm	mm	mm	mm		
A37300765	65	2.1/2"NST	64	229	127	208	22	187	143	7.5	

Max. 12.1 bar [175 psi]

Parts List /Список деталей /Parçalar listesi

No.	Description Описание Tanımlama	Material Материал Ürün
HG-1	Stuffing box /Сальник набивной /Dolgu gözü	Bronze /Бронза /Bronz
HG-2	"O" ring packing /Набивка уплотнительного кольца /O halka circilibi	Rubber /Резина /Lastik
HG-3	Bonnet bushing /Втулка крышки /Bone büşingi	Bronze /Бронза /Bronz
HG-4	Stem /Шток /Mil	Manganese bronze /Марганцевая бронза /Manganézli bronz
HG-5	Bonnet /Кожух /Bone	Cast Iron /Чугун /Dökme demir
HG-6	Hose nozzle /Шланговая насадка /Hortum nozulu	Bronze /Бронза /Bronz
HG-7	Body /Корпус /Gövde	Cast Iron /Чугун /Dökme demir
HG-8	Hose nozzle gasket /Прокладка шланговой насадки /Hortum nozulu contası	Rubber /Резина /Lastik
HG-9	Hose nozzle cap /Колпачок шланговой насадки /Hortum nozulu kapakı	Cast Iron /Чугун /Dökme demir
HG-10	Bonnet gasket /Прокладочный материал крышки /Bone contası	Rubber /Резина /Lastik
HG-11	Cotter pin /Шплинт /Kamali pim	Brass /Латунь /Pirinç
HG-12	Wedge nut /Клиновья гайка /Kama somunu	Bronze /Бронза /Bronz
HG-13	Disc /Диск /Disk	Bronze /Бронза /Bronz
HG-14	Chain /Цепь /Zincir	Steel /Сталь /Çelik
HG-15	Cap nut /Колпачковая гайка /Kapak somunu	Steel /Сталь /Çelik
HG-16	Handwheel /Маховик /Kumanda çarkı	Ductile iron /Ковкий чугун /Duktil demir
HG-17	Bonnet bolt /Болт кожуха /Bone civatası	Steel /Сталь /Çelik
HG-18	"O" ring /Уплотнительное кольцо /O halkası	Rubber /Резина /Lastik
HG-19	Valve seat /Гнездо клапана /Valve yulvası	Rubber /Резина /Lastik
HG-20	Retaining rivet /Стопорная заклепка /Tutucusu perçin	Copper /Медь /Bakır

TYCERTFP 03/07 Tyco reserves the right to change the contents without notice

RU Гидранты, шланговые задвижки

TR Hidrantlar, Köşe vanaları (itfaiye için)



Body:
Корпус:
Gövde:

Brass
Латунь
Pirinç

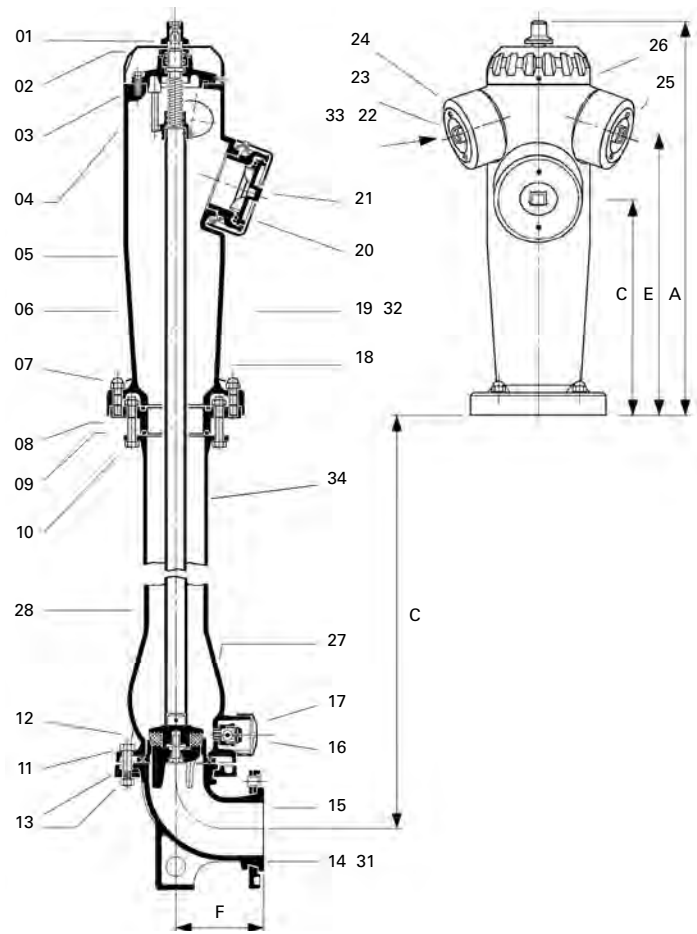
Model CIM 70B including STORZ Coupling & Cap/вкл. соединение STORZ с колпачком/kaplını ve kapağını içerir

Art. No.	DN	PN [bar]	Coupling Соединение Kaplın	Length Длина Uzunluk mm	Kg
70C00601	50 2" BSP	16	STORZ C [66mm]	72	2.4
70C00763	65 2.1/2" BSP	16	STORZ B [89 mm]	80	3.4

Hydrants

RU Гидранты

TR Hidrantlar

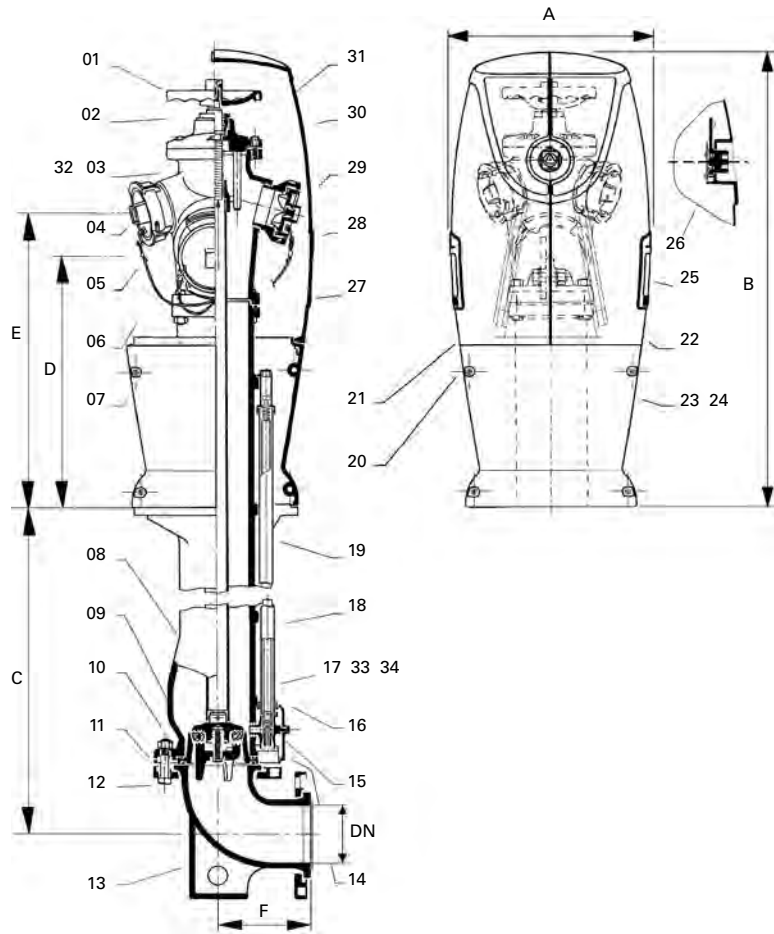


Model Saphir / Модель Saphir / Model Saphir											
Art. No.	DN	Nom. Flow in m ³ /h Ном. Расход в м ³ /h Anma Akış hızı m ³ /h	Flanges Фланцы Flanşlar	Outlets Вых. отверстия Çıkışlar	Turns to open Открытие при повороте Dönerek açar	A	C	D	E	F	⊙ Kg
						mm	mm	mm	mm	mm	
SAPH001	80	30	ISO	1 x 65 + 2 x 40	13	665	1000	430	480	135	66
SAPH002	100	60	ISO	1 x 100 + 2 x 65	13	770	1000	440	545	160	96
SAPH003	100 CHOC	60	ISO	1 x 100 + 2 x 65	13	750	1000	420	525	160	113
SAPH004	150CHOC	120	ISO	2 x 100 + 1 x 65	17	780	1000	420	550	195	182

Hydrants

RU Гидранты

TR Hidrantlar



Model Emeraude CS/Modell Emeraude CS/Modèle Emeraude CS

Model Emeraude CS /Модель Emeraude CS /Model Emeraude CS												
Art. No.	DN	Nom. Flow in m ³ /h Ном. Расход в м ³ /h Anma Akış hızı m ³ /h	Flanges Фланцы Flanşlar	Outlets Вых. отверстия Çıkışlar	Turns to open Открытие при повороте Dönerek açar	A	B	C	D	E	F	kg
						mm	mm	mm	mm	mm	mm	
CS00890	80	30	ISO	1 x 65 + 2 x 40	13	350	800	1040	435	560	135	69
CS01140	100	60	ISO	1 x 100 + 2 x 65	13	350	800	1000	450	525	160	98
CS11140	100 CHOC	60	ISO	1 x 100 + 2 x 65	13	350	800	1000	450	525	160	114
CS01680	150CHOC	120	ISO	2 x 100 + 1 x 65	17	350	800	1000	450	525	195	146

TYCERTFP 03/07 Tyco reserves the right to change the contents without notice

RU Тестирующее оборудование

TR Deneme donatımı



Test and Drain Valves Model 1000

Контрольные и сливные задвижки, модель 1000

Test ve drenaj vanaları model 1000

P. 3.046



Branch Line Tester Model A59

Приспособление для испытания отводов, модель A59

Sprinkler boruları testi için bağlantı aksesuarları, model A59

P. 3.047



Test Kit for Sprinklers

Испытательный комплект для спринклеров

Sprinklerler için test kiti

P. 3.048



Test Kit for Flow Switch

Испытательный комплект для реле расхода

Akış anahtarı için test kiti

P. 3.049



Sight Flow Connection Model F1321

Трубчатый индикатор расхода, модель F1321

Akış gözetleme camı bağlantısı, model F1321

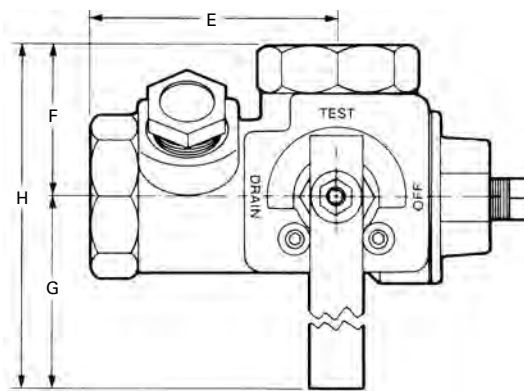
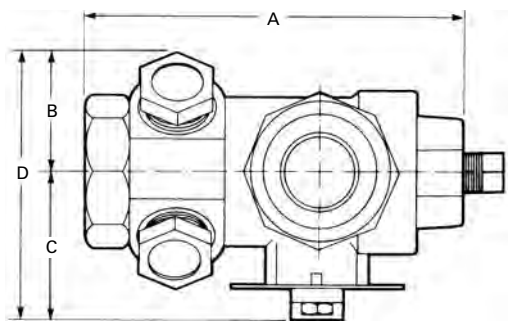
P. 3.050

RU Испытательное оборудование, контрольные и сливные задвижки

TR Test ekipmanı, test ve drenaj vanası



MODEL 1000



Model 1000

Art. No. BSP	Art. No. NPT	DN	A mm	B mm	C mm	D mm	E mm	F mm	G mm	H mm	Ø Kg	UL	FM
1000N027-	1000N027-	20 3/4"	129	45	60	105	86	45	116	160	2.0		
1000B034-	1000B034-	25 1"	129	45	60	105	86	45	116	160	2.0		
1000B042-	1000B042-	32 1.1/4"	138	45	73	117	84	49	140	189	2.5		
1000B048-	1000B048-	40 1.1/2"	151	45	94	138	89	60	205	265	4.0		
1000B060-	1000B060-	50 2"	151	45	94	138	89	60	205	265	4.0		

Max. 21 bar [300 psi]

Suffix [-] Суффикс [-] Şifre	Orifice Size Диаметр отверстия Orifis boyu	K
0	3/8"	40
1	7/16"	57
2	1/2"	80
3	17/32"	115
4	5/8"	160
5	3/4"	200
*6	-	242
*7	-	363

* only available for 1.1/4" to 2" units

* есть только для элементов от 1,1/4" до 2"

* sadece 1.1/4" ile 2" birimler için mevcuttur

Suffix[-] for different k-factors [add to article number]:

Суффикс [-] для различных K-факторов [добавить к номеру артикула]:

Şifreyi çeşitli K faktörleri için ürün no.suna katınız

Parts List /Список деталей /Parçalar listesi

Description Описание Tanımlama	Material Материал Ürün
Body/Ball /Корпус/шарик /Gövde/küre	Bronze /Бронза/Bronz
Handle/Indicator Plate /Ручка/индикаторная пластина/Kol/İndikatör/Plaka	Steel/Сталь /Çelik
Seat /Гнездо /Yuva	Impregnated Teflon /Импрегированный Тefлон/Emprenye Teflon
Handle Lock /Стопор ручки/Kol kilidi	Springsteel /Пружинная сталь /Springsteel
Sight Glass /Смотровое окно/Pencere camı	Fused Tempered Glass /Оплавленное закаленное стекло /Kaynaklı temperlenmiş cam

TYCERTFP 03/07 Tyco reserves the right to change the contents without notice

RU Испытательное оборудование, приспособление для испытания отводов

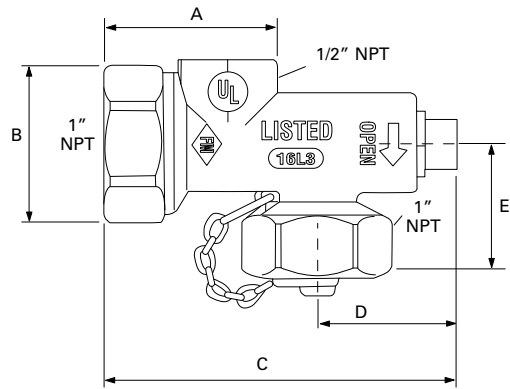
TR Test ekipmanı, sprinkler boruları test cihazı



MODEL A59

Body:
Корпус:
Gövde:

Brass
Латунь
Pirinç



Model A59

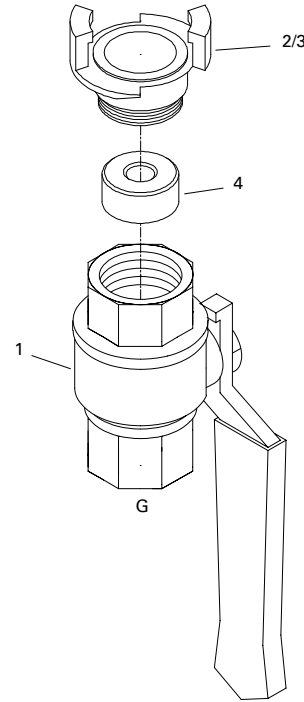
Art. No.	DN	PN [bar]	A mm	B mm	C mm	D mm	E mm	kg	UL	FM
A5900340	25 1" NPT	12	34	56	102	38	33	0.4		

RU Испытательное оборудование, испытательный комплект для спринклеров

TR Test ekipmanı, Sprinklerler için test kiti



TEST KIT SPRINKLERS



Art. No. Without Blindcap Без крышки Kör tapasız	Art. No. With Blindcap С крышкой Kör tapalı	G	K
TK-K57	TK-K57-EC	1" BSP	57
TK-K80	TK-K80-EC	1" BSP	80
TK-K115	TK-K115-EC	1" BSP	115
TK-K160	TK-K160-EC	1" BSP	160
TK-K200	TK-K200-EC	1" BSP	200
TK-K245	TK-K245-EC	1" BSP	245
TK-K363	TK-K363-EC	1.1/2" BSP	363

Parts List

No.	Description Описание Tanımlama
1	Ball Valve Brass, Full Bore Model 1610 BSP Threaded Ends Size 1" PN30 kv=43 / Шаровой затвор, латунь, полный внутр. диаметр, модель 1610, с резьбой BSP, диаметр на концах 1" PN30 kv=43 / Piring küresel vana, tam geçişli model 1610 BSP dişli uçlar, boy 1" PN30 kv=43
2	Coupling GEKA 1" Male Brass / Муфта GEKA 1", подвижная часть - латунь / Kaplin GEKA 1" erkek, piring
3	Blind Cap for Coupling GEKA 1" Male Brass / Крышка для муфты GEKA 1", подвижная часть - латунь / Kör tapa GEKA 1" erkek kaplin için, piring
4	Orifice Ring for Test Kit K-57, Brass OD = 30 mm ID = 9.5 mm / Кольцевая гильза для испытательного комплекта K-57, латунь, нар. диам. = 30 mm, нар. диам. = 9.5 mm / Test kit K-57 için orifis halkası, piring OD = 30 mm ID = 9.5 mm
4	Orifice Ring for Test Kit K-80, Brass OD = 30 mm ID = 11.2 mm / Кольцевая гильза для испытательного комплекта K-80, латунь, нар. диам. = 30 mm, нар. диам. = 11.2 mm / Test kit K-80 için orifis halkası, piring OD = 30 mm ID = 11.2 mm
4	Orifice Ring for Test Kit K-115, Brass OD = 30 mm ID = 13.4 mm / Кольцевая гильза для испытательного комплекта K-115, латунь, нар. диам. = 30 mm, нар. диам. = 13.4 mm / Test kit K-115 için orifis halkası, piring OD = 30 mm ID = 13.4 mm
4	Orifice Ring for Test Kit K-160, Brass OD = 30 mm ID = 15.9 mm / Кольцевая гильза для испытательного комплекта K-160, латунь, нар. диам. = 30 mm, нар. диам. = 15.9 mm / Test kit K-160 için orifis halkası, piring OD = 30 mm ID = 15.9 mm
4	Orifice Ring for Test Kit K-200, Brass OD = 30 mm ID = 17.8 mm / Кольцевая гильза для испытательного комплекта K-200, латунь, нар. диам. = 30 mm, нар. диам. = 17.8 mm / Test kit K-200 için orifis halkası, piring OD = 30 mm ID = 17.8 mm
4	Orifice Ring for Test Kit K-245, Brass OD = 30 mm ID = 19.8 mm / Кольцевая гильза для испытательного комплекта K-245, латунь, нар. диам. = 30 mm, нар. диам. = 19.8 mm / Test kit K-245 için orifis halkası, piring OD = 30 mm ID = 19.8 mm
4	Orifice Ring for Test Kit K-363, Brass OD = 43 mm ID = 25 mm / Кольцевая гильза для испытательного комплекта K-363, латунь, нар. диам. = 43 mm, нар. диам. = 25 mm / Test kit K-363 için orifis halkası, piring OD = 43 mm ID = 25 mm

RU Испытательное оборудование, испытательный комплект для реле расхода

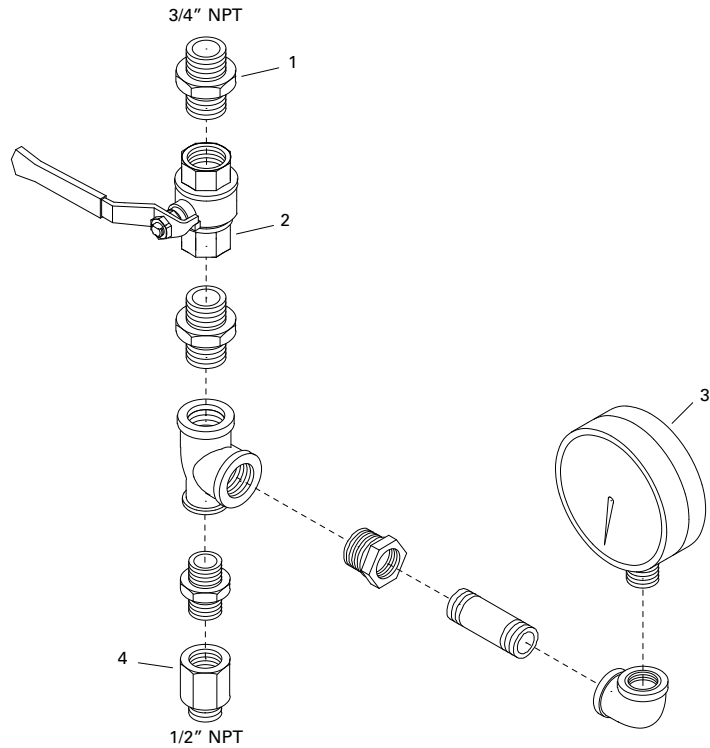
TR Test ekipmanı, akış anahtarı için test kiti



TEST KIT FLOW SWITCH

Test Kit /Испытательный комплект /Test kiti

Art. No.	K	VDS
PESM027AGR	30	✓
PESM027CGR	57	✓
PESM027DGR	80	✓
PESM027EGR	115	✓



Parts List

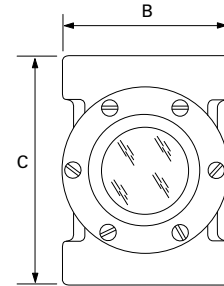
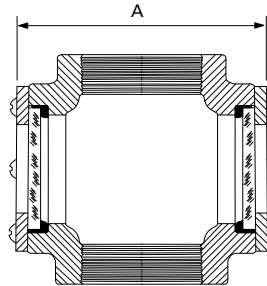
No.	Description Описание Tanımlama
1	Close Nipple, Fig. 280 Galvanized 3/4" /Патрубок с резьбой по всей длине, поз. 280, оцинковка 3/4" /Çift nipelli, no.280, galvanize 3/4"
2	Ball Valve Brass, Full Bore Model 1610 BSP Threaded Ends Size 3/4" PN30 kv=29.5 /Шаровой затвор, латунь, полный внутр. диаметр, модель 1610, резьбой BSP, диаметр на концах 3/4" PN30 kv=29.5 /Pirinç küresel vana, tam geçişi model 1610 BSP dişli uçlar, boy 3/4" PN30 kv=29.5
3	Pressure Gauge Type 111.10.100 0-16 bar 1/2" ISO RC Thread conform DIM, Class 1.6 100 mm /Манометр, тип 111.10.100 0-16 бар 1/2" ISO RC резьба в соотв. с DIM, Class 1.6 100 mm /Basınçölçer tip 111.10.100 0-16 bar 1/2" ISO RC yivi, DIM standardına uygun, Class 1.6 100 mm
4	Nipple 1/2" M/F Orifice 7.1 mm Brass [PESM027AGR] /Патрубок 1/2" M/F отверстие 7,1 мм латунь [PESM027AGR] /Nipel 1/2" E/D, 7,1 mm orifis, pirinç [PESM027AGR]
4	Nipple 1/2" M/F Orifice 9.5 mm Brass [PESM027CGR] /Патрубок 1/2" M/F отверстие 9,5 мм латунь [PESM027CGR] /Nipel 1/2" E/D, 9,5 mm orifis, pirinç [PESM027CGR]
4	Nipple 1/2" M/F Orifice 11.2 mm Brass [PESM027DGR] /Патрубок 1/2" M/F отверстие 11,2 мм латунь [PESM027DGR] /Nipel 1/2" E/D, 11,2 mm orifis, pirinç [PESM027DGR]
4	Nipple 1/2" M/F Orifice 13.4 mm Brass [PESM027EGR] /Патрубок 1/2" M/F отверстие 13,4 мм латунь [PESM027EGR] /Nipel 1/2" E/D, 13,4 mm orifis, pirinç [PESM027EGR]

RU Испытательное оборудование, трубчатый индикатор расхода

TR Test ekipmanı, akış penceresi bağlantısı



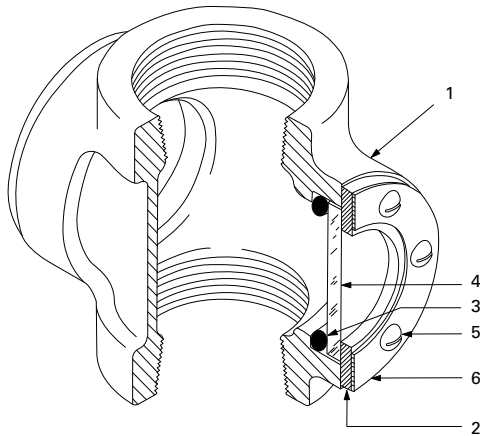
TD400



MODEL F1321

Model F1321

Art. No.	DN	PN [bar]	A mm	B mm	C mm	Kg	UL	FM
520694006	25 1" ISO	12.1	82.6	50.8	76.2	0.76	✓	✓
520691006	25 1" NPT	12.1	82.6	50.8	76.2	0.76	✓	✓
520694009	50 2" ISO	12.1	127.0	84.1	114.3	2.75	✓	✓
520691009	50 2" NPT	12.1	127.0	84.1	114.3	2.75	✓	✓



Parts List/Список деталей /Parçalar listesi

No.	Description Описание Tanımlama
1	Body/Корпус /Gövde
2	Cover /Крышка /Kapak
3	O-ring /Плотнительное кольцо /O halkası
4	Window /Окно /Pencere
5	Round Head, Machine Screw, Brass/Plated Steel, No. 8-32 x 3/8" for 1" Size, No. 8-32 x 1/2" for 2" Size/ Круглая головка, крепежный винт, латунь/плакированная сталь, №8-32 x 3/8" для диаметра 1", №8-32 x 1/2" для диамет. 2"/ Yuvarlak baş, makine vidası, pirinç/ kaplamalı pirinç, 1" için no. 8-32 x 3/8", 2" için no. 8-32 x 1/2"
6	Identification Plate /Идентификационная табличка /ID plakası

TYCERTRP 03/07 Tyco reserves the right to change the contents without notice

Strainers

RU Филтры

TR Süzgeçler



WYE Strainer Model 760

Филтр WYE, модель 760
Çatal tipi pislik tutucu, model 760

P. 3.052



Model 911

Модель 911
Model 911

P. 3.053



Model F

Модель F
Model F

P. 3.053



Aquamist Model 150YFB

Aquamist, модель 150YFB
Su sisi üreten (aquamist), model 150YFB

P. 3.054



Aquamist Model 807

Aquamist, модель 807
Su sisi üreten (Aquamist), model 807

P. 3.054



Model 74A

Модель 74A
Model 74A

P. 3.055



Model 557

Модель 557
Model 557

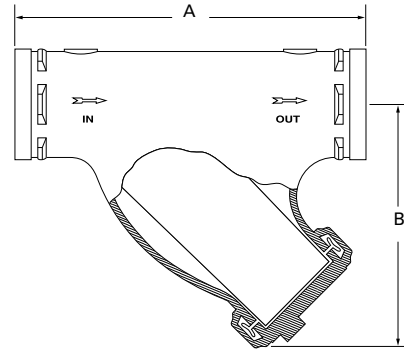
P. 3.055

RU Фильтры, фильтр WYE

TR Pislik tutucuları, çatal tipi pislik tutucuları



MODEL 760



Model 760

Art. No. Suffix [-] Окраска Boyali	Art. No. Suffix [-] Оцинковка Galvanize	DN	OD	PN Max.	A	B	Drain Plug Size		Kg
							mm	bar [psi]	
760F000601	760F000602	50	2"	60.3	20.7 [300]	248.0	192.0	1/2	4.5
760F000761	760F000762	65	2.1/2"	76.1	20.7 [300]	173.0	211.0	1/2	5.9
760F000891	760F000892	80	3"	88.9	20.7 [300]	299.0	231.0	1	8.2
760F001141	760F001142	100	4"	114.3	20.7 [300]	362.0	281.0	1	12.7
760F001681	760F001682	150	6"	168.3	20.7 [300]	470.0	367.0	1.1/2	31.8
760F002191	760F002192	200	8"	219.1	20.7 [300]	610.0	467.0	1.1/2	52.3
760F002731	760F002732	250	10"	273.0	20.7 [300]	686.0	559.0	1.1/2	90.0
760F003241	760F003242	300	12"	323.9	20.7 [300]	762.0	629.0	1.1/2	120.0

*Maximum working pressure is based upon the performance capability of the Grinnell WYE-Strainer. Maximum system working pressure is dependant upon the rigid couplings used for installation and the pressure capacity of the system components.

*Максимальное рабочее давление основано на работоспособности фильтра WYE от Grinnell. Максимальное рабочее давление зависит от жестких муфт, используемых для установки, и мощности давления компонентов системы.

*Azami çalışır basıncı Grinnell çatal tipi süzgecin performansına bağlıdır. Sistemin azami çalışır basıncı, kurulurken kullanılan sabit kaplinlerin ve sistemin diğer öğelerinin basınca dayanıklılığına bağlıdır.

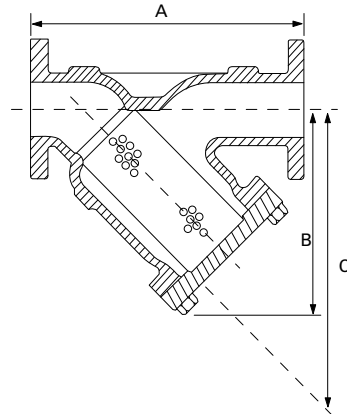
RU Филтры с фланцами

TR Süzgeçler, flanşlı



MODEL 911

Body: Cast Iron ASTM A126
 Корпус: Чугун ASTM A126
 Gövde: Dökme demir ASTM A126



Model 911 ANSI 125 Flanged /ANSI 125 с фланцами /ANSI 125 flanşlı

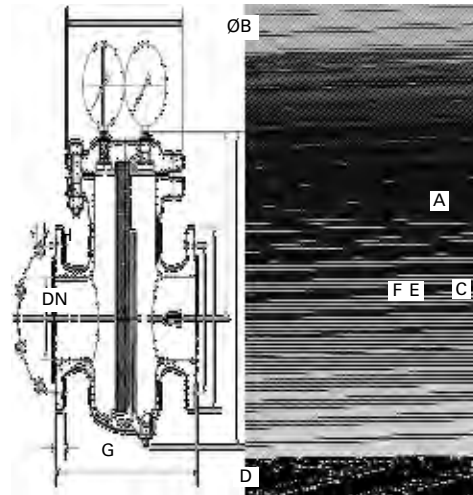
Art. No.	DN	PN [bar]	A mm	B mm	C mm	Pf Bar	⌀ Kg	UL
91100765	65 2.1/2"	12.1	356	200	356	0.16	27	✓
91100895	80 3"	12.1	375	208	381	0.23	29	✓
91101145	100 4"	12.1	444	318	457	0.22	56	✓
91101415	125 5"	12.1	502	276	520	0.25	77	✓
91101685	150 6"	12.1	549	298	559	0.25	95	✓
91102195	200 8"	12.1	660	398	762	0.12	162	✓
91102735	250 10"	12.1	787	467	902	0.23	275	✓
91103245	300 12"	12.1	946	552	1080	0.19	470	✓

* **PN10/16 Flanges on request**
 * Фланцы PN10/16 - по запросу
 * PN 10/16 flanşlar istek üzere verilir



MODEL F

Body: Cast Iron
 Корпус: Чугун
 Gövde: Dökme demir



Model F • PN10 Flanged

Модель F • С фланцами PN10

Model F • PN10 flanşlı

Art. No. Without Gauges Без измерителей Ölçersiz	Art. No. Gauges Измерители Ölçerler	DN	PN [bar]	A mm	B mm	C mm	D mm	E mm	F mm	G mm	H mm	⌀ Kg	VDS
2172756	7125411	80 3"	10	200	250	335	280	200	160	25	18	34.5	✓
2172856	7125411	100 4"	10	230	285	390	350	220	180	16	18	45.0	✓
2172906	7125411	150 6"	10	245	340	465	400	285	240	27	23	72.0	✓
2172956	7125411	200 8"	10	310	395	615	500	340	295	30	23	117.0	✓

TYCERTFP 03/07 Tyco reserves the right to change the contents without notice

RU Фильтры, тонкое распыление воды (Aquamist)

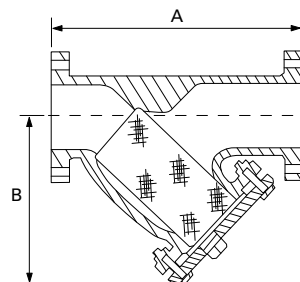
TR Süzgeçler, su sisi tipi (aquamist)



MODEL 150YFB

Body: Bronze
Корпус: Бронза
Gövde: Bronz

Screen: **Stainless Steel 304, 20 mesh**
Сетка: Нержавеющая сталь 304, ячейка 20
Ekran: Paslanmaz çelik 304, 20 göz aralığı



Model 150YFB ANSI Flanged End Y-Strainer /Y-обр. фильтр с фланцами ANSI на конце /Çatal tipi süzgeç, flanşlı uç,

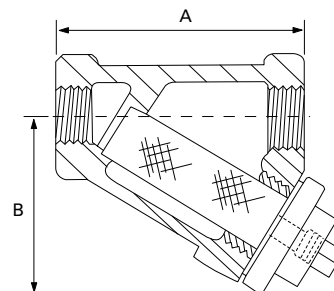
Art. No.	DN	PN [bar]	A mm	B mm	Cv	kg
150YFB0735	65 2.1/2"	19.7	260.4	190.5	1367	13.6
150YFB0895	80 3"	19.7	295.1	196.9	2609	18.1
150YFB1145	100 4"	19.7	365.3	231.8	3195	31.8



MODEL 807

Body: Gunmetal
Корпус: Оружейный металл
Gövde: Topmetal

Screen: **Stainless Steel 304, 0.75 mm**
Сетка: Нержавеющая сталь 304, 0,75 mm
Ekran: Paslanmaz çelik 304, 0.75 mm



Model 807

Art. No.	DN	PN [bar]	A mm	B mm	Cv	kg
8070347	25 1" BSP	32	95	89	3.6	0.9
8070427	32 1.1/4" BSP	32	115	97	3.2	1.5
8070487	40 1.1/2" BSP	32	130	116	3.3	1.8
8070607	50 2" BSP	32	153	159	3.5	3.3

Strainers

RU Филтры

TR Süzgeçler



MODEL 74A

Body:
Корпус:
Gövde:

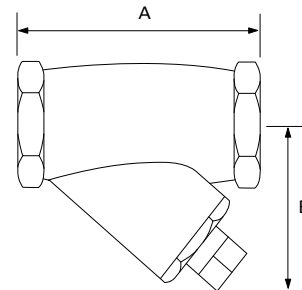
Bronze
Бронза
Bronz

Screen:

**Stainless Steel 304,
0.65 mm**
Нержавеющая сталь
304, 0.65 mm
Paslanmaz çelik 304,
0,65 mm

Сетка:

Ekran:



Model 74A

Art. No.	DN	PN	A	B	Kg
305003	15 1/2" BSP	20	59	40	0.23
305004	20 3/4" BSP	20	66	46	0.5
305005	25 1" BSP	20	76	58	1.0
305006	32 1.1/4" BSP	20	92	70	1.2
305007	40 1.1/2" BSP	20	100	80	2.0
305009	50 2" BSP	20	125	100	2.5



MODEL 557

Body:
Корпус:
Gövde:

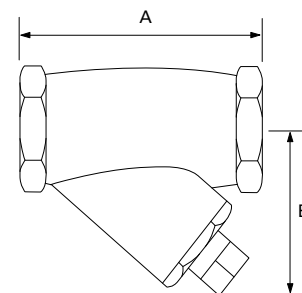
Bronze
Бронза
Bronz

Body:

**Stainless Steel 304,
50 mesh**
Нержавеющая сталь
304, ячейка 50
Paslanmaz çelik 304, 50
göz aralığı

Корпус:

Gövde:



Model 557

Art. No.	DN	PN	A	B	Kg
20005025	15 1/2" NPT	12	74.7	50.8	0.4

TYCERTFP 03/07 Tyco reserves the right to change the contents without notice

Pressure Relief Valves

RU Клапаны сброса давления

TR Basınç tahliye vanaları



Model RAF80FP

Модель RAF80FP

Model RAF80FP

P. 3.057



Pressure Relief Valves Model 7000

Клапаны сброса давления, модель 7000

Basınç tahliye vanaları, model 7000

P. 3.058



Pressure Relief Valves Model 55L

Клапаны сброса давления, модель 55L

Basınç tahliye vanaları, model 55L

P. 3.058

Pressure Relief Valves

RU Клапаны сброса давления

TR Basınç tahliye vanaları



Body/Cover: **Ductile Iron**

Корпус/крышка: Ковкий чугун

Gövde/ Kapak: Duktıl demir

Diaphragm: **Natural Rubber/Nylon fabric**

Корпус: Природный каучук/нейлоновая ткань

Gövde: Doğal lastik/ naylon doku

Pilot: **Cast Bronze**

Соед. мембрана: Литая бронза

Pilot: Döküm bronz

Pilot Trim: **Stainless Steel**

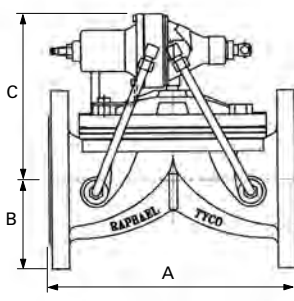
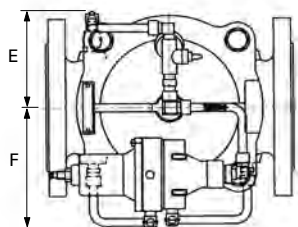
Пилотная обвязка: Нержавеющая сталь

Pilot trim: Paslanmaz çelik

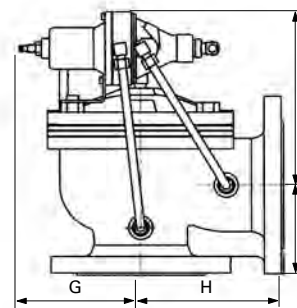
Tubing: **Brass**

Гибкий трубопровод: Латунь

Borular: Pirinç



RAF-80FP-G



RAF-80FP-A

Model RAF-80FP-G

Art. No.	DN	PN [bar]	Pressure Adjustment Range Диапазон регулировки давления Basınç ayarlama aralığı	Flanges Фланцы Flanşlar	A mm	B mm	C mm	E mm	F mm	kg	UL	FM	
R80GBL0605	50	2"	16	2-16 Bar	ANSI 125	237	82	168	105	111	10.5	√	√
R80GBL0895	80	3"	16	2-16 Bar	ANSI 125	283	100	176	112	138	21.2	√	√
R80GBL1145	100	4"	16	2-16 Bar	ANSI 125	305	111	222	125	151	29.1	√	√
R80GBL2195	200	8"	16	2-16 Bar	ANSI 125	470	170	277	173	205	75.3	√	√
R80GBL0608	50	2"	16	2-16 Bar	PN10/16	237	82	168	105	111	10.5	√	√
R80GBL0898	80	3"	16	2-16 Bar	PN10/16	283	100	176	112	138	21.2	√	√
R80GBL1148	100	4"	16	2-16 Bar	PN10/16	305	111	222	125	151	29.1	√	√
R80GBL1688	150	6"	16	2-16 Bar	PN16	406	142	234	150	181	53.5	√	√
R80GBL2198	200	8"	16	2-16 Bar	PN16	470	170	277	173	205	75.3	√	√

Model RAF-80FP-A

Art. No.	DN	PN [bar]	Pressure Adjustment Range Диапазон регулировки давления Basınç ayarlama aralığı	Flanges/Threads Фланцы/резьба /Flanşlar/yivler	G mm	H mm	I mm	J mm	E mm	F mm	kg	UL	FM	
R80ABL0600	50	2"	16	2-16 Bar	BSP	120	87	78	183	105	123	7.6	√	√
R80ABL0601	50	2"	16	2-16 Bar	NPT	120	87	78	183	105	123	7.6	√	√
R80ABL0895	80	3"	16	2-16 Bar	ANSI 125	135	154	100	212	125	125	29.2	√	√
R80ABL1145	100	4"	16	2-16 Bar	ANSI 125	145	177	111	215	135	141	30.0	√	√
R80ABL0898	80	3"	16	2-16 Bar	PN10/16	135	154	100	212	125	125	29.2	√	√
R80ABL1148	100	4"	16	2-16 Bar	PN10/16	145	177	111	215	135	141	30.0	√	√

* Other [unapproved] dimensions [1.1/2"-12" PN16] available on request

* Другие [несертифицированные] размеры [1,1/2"-12" PN16] - по запросу

* Diğer [onaysız] ebatlar [1.1/2"-12" PN16] özel sipariş üzerine sunulmaktadır

TYCER TFP 03/07 Tyco reserves the right to change the contents without notice

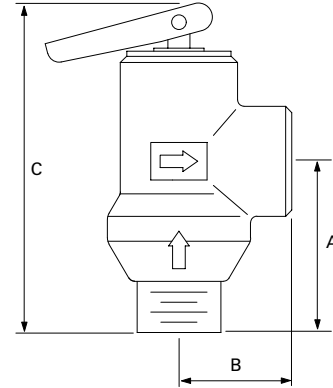
Pressure Relief Valves, Threaded

RU Клапаны сброса давления, с резьбой

TR Basınç tahliye vanaları, dişli



Body: Bronze
Корпус: Бронза
Gövde: Bronz



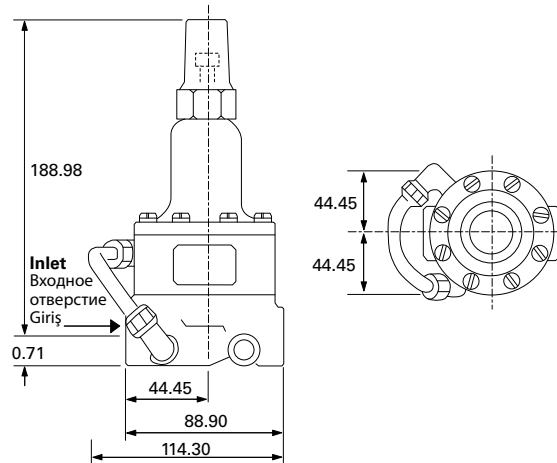
MODEL 7000

Model 7000

Art. No.	DN	PN	Pset [bar]	A mm	B mm	C mm	kg	UL	FM
70000021	15 1/2"NPT	12.1	12.1	44.0	25.0	82.8	0.25	√	√



MODEL 55L



Model 55L





Art. No.	DN	PN [bar]	ΔP [bar]	Material Материал Ürün	CV	F L/Min@12 Bar	kg	AFSAD	UL	FM
55L00210	15 1/2"NPT	27.6	1.4-14.0	Bronze	6	300	2.5	-	√	√
55FKX210	15 1/2"NPT	27.6	1.4-14.0	SS-303	6	300	2.5	√	-	-
55F00270	20 3/4"NPT	27.6	1.4-14.0	Bronze	8.5	425	2.5	-	-	-
55L00270	20 3/4"NPT	27.6	1.4-14.0	Bronze	8.5	425	2.5	-	√	√
55FKX270	20 3/4"NPT	27.6	1.4-14.0	SS-303	8.5	425	2.5	√	-	-

TYCERTFP 03/07 Tyco reserves the right to change the contents without notice

Pressure Reducing Valves

RU Редукционные клапаны

TR Basınç düşürücü vanalar

	Model A201 & A203 Модель A201 и A203 Model A201 & A203	P. 3.060
	Model A202 & A204 Модель A202 и A204 Model A202 & A204	P. 3.060
	Model Monostab A Модель Monostab A Model Monostab A	P. 3.061
	Model PRV-1 Модель PRV-1 Model PRV-1	P. 3.062

Pressure Reducing Valves

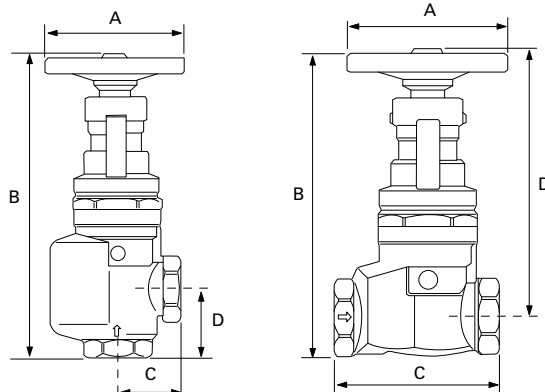
RU Редукционные клапаны

TR Basınç düşürücü vanalar



A201 & A203

Body: Bronze
Корпус: Бронза
Gövde: Bronz



Model A201 Angle & A203 Globe Type with Internal Check Valve / Модель А201, угловой, и А203, проходной, с внутренним обратным клапаном / Model A201 Dirsek & A203 küre tip entegre çek vanası ile

Art. No.	Inlet Conn. Female Гнездовое соед. на впуске Giriş bağlantısı dişi	Outlet Conn. Female Гнездовое соед. на выпуске Çıkış bağlantısı dişi	Orientation Ориентация Yön	A mm ["]	B mm ["]	C mm ["]	D mm ["]	kg	☑
A20100760	2.1/2 NPT	2.1/2 NPT	Angle / Угловой / Dirsek	200 [7.7/8]	453 [17.17/32]	87 [3.13/32]	95 [3.3/4]	14	✓
A20300760	2.1/2 NPT	2.1/2 NPT	Globe / Проходной / Küre tip	200 [7.7/8]	405 [15.15/18]	203 [8]	373 [14.11/16]	14	✓

Max. Pressure 27 bar [400 psi]

Static Outlet Pressure adjustable 4-12 bar [60-175 psi]

Макс. давление 27 бар [400 psi]

Регулируемое статич. давление у вып. отверстия 4-12 бар [60-175 psi]

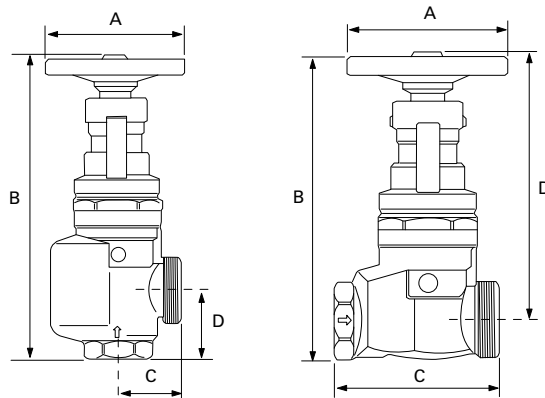
Azami basınç 27 bar [400psi]

Çıkış sabit basınç 4-12 bar [60-175psi] arası ayarlanır.



A202 & A204

Body: Bronze
Корпус: Бронза
Gövde: Bronz



Model A202 Angle & A204 Globe Type with Internal Check Valve / Модель А202, угловой, и А204, проходной, с внутренним обратным клапаном / Model A202 Dirsek & A204 küre tip entegre çek vanası ile

Art. No.	Inlet Conn. Female Гнездовое соед. на впуске Giriş bağlantısı dişi	Outlet Conn. Male Задвижное соед. на выпуске Çıkış bağlantısı erkek	Orientation Ориентация Yön	A mm ["]	B mm ["]	C mm ["]	D mm ["]	kg	☑
A20200760	2.1/2 NPT	2.1/2 NST	Angle / Угловой / Dirsek	200 [7.7/8]	453 [17.17/32]	87 [3.13/32]	95 [3.3/4]	14	✓
A20400760	2.1/2 NPT	2.1/2 NST	Globe / Проходной / Küre tip	200 [7.7/8]	405 [15.15/18]	203 [8]	373 [14.11/16]	14	✓

Max. Pressure 27 bar [400 psi]

Static Outlet Pressure adjustable 4-12 bar [60-175 psi]

Макс. давление 27 бар [400 psi]

Регулируемое статич. давление у вып. отверстия 4-12 бар [60-175 psi]

Azami basınç 27 bar [400psi]

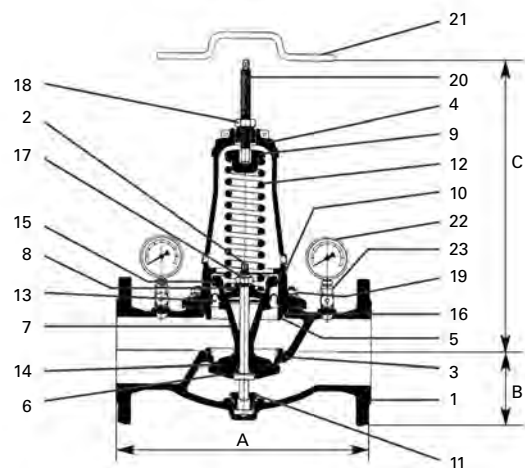
Çıkış sabit basınç 4-12 bar [60-175psi] arası ayarlanır.

TYCERTPF 03/07 Tyco reserves the right to change the contents without notice

Pressure Reducing Valves

RU Редукционные клапаны

TR Basınç düşürücü vanalar



Model MONOSTAB A direct action /Прямого действия /Mekanik ayarlamalı

Art. No. Mod. A	Art. No. Mod. B	DN	Flanges* Фланцы* Flanşlar*	Adjustment downstream pressure A bar Регулировка давления за вентилем А bar Aşağı basınç ayarlaması, A bar	Adjustment downstream pressure B bar Регулировка давления за вентилем В bar Aşağı basınç ayarlaması, B bar	A mm	B mm	C mm	Kg	
A00608	B00608	40/50	1.1/2"/12"	ISO PN10/16	1.5 - 6	5 - 12	230	86	430	18
A00768	B00768	65	2.1/2"	ISO PN10/16	1.5 - 6	5 - 12	290	100	420	22
A00898	B00898	80	3"	ISO PN10/16	1.5 - 6	5 - 12	310	112	450	25
A01148	B01148	100	4"	ISO PN10/16	1.5 - 6	5 - 12	350	112	450	31
A01398	B01398	125	5"	ISO PN10/16	1.5 - 6	5 - 12	400	145	550	60
A01688	B01688	150	6"	ISO PN10/16	1.5 - 6	5 - 12	480	145	550	66
A02198	B02198	200	8"	ISO PN10	1.5 - 6	5 - 12	600	185	940	120

* Model PN25 and PN40 on request/

* Модель PN25 и PN40 - по запросу/

* Model PN25 ve PN40 istek üzere verilir

Parts List /Список деталей /Parçalar listesi

No.	Description Описание Tanımlama	Material Материал Ürün	No.	Description Описание Tanımlama	Material Материал Ürün
1	Body /Корпус/Gövde	FGS/EN-GJS-405-10	13	Membrane /мембрана/Membran	Chloroprène reinf. /Латекс, хлоропрен /Kauçukloropren
2	Stem /Шток /Mil	SS inox /Нерж. сталь /Paslanmaz çelik	14	Clapper /Клапан/Карак	PUR
3	Seat /Гнездо /Yuva	Cupro aluminium CuAl9Ni3Fe2	15	Guide /Направляющая /Ayar kolu	PEHD
4	Cover /Крышка /Karak	FGS/EN-GJS-405-10	16	O-ring lower cylinder /Нижний цилиндр уплотнительного кольца /O halkası, alt silindir	EPDM
5	Lower piston /Нижний поршень /Alt piston	Ductile iron /Железный чугун /Duktil demir /EN-GJL-250	17	Locking nut /Стопорная гайка /Bijon	SS inox A2 /Нерж. сталь A2 /Paslanmaz çelik A2
6	Clapper support /Крепление клапана/Карак desteği	Ductile iron /Железный чугун /Duktil demir /EN-GJL-250	18	Nut /Гайка /Somun	SS inox A2 /Нерж. сталь A2 /Paslanmaz çelik A2
7	Clapper nut /Гайка клапана /Карак somunu	Ductile iron /Железный чугун /Duktil demir /EN-GJL-250	19	Cover nut /Гайка крышки /Карак somunu	SS inox A2 /Нерж. сталь A2 /Paslanmaz çelik A2
8	Disc /Диск /Disk	Ductile iron /Железный чугун /Duktil demir /EN-GJL-250	20	Setting screw /Становочный винт /Ayarlam vidası	SS inox X20Cr13
9	Support plate /Опорная плита /Destek plakası	Ductile iron /Железный чугун /Duktil demir /EN-GJL-250	21	Setting wrench /Регулировочный ключ /Ayarlama anahtarı	Galvanized steel /Оцинк. сталь /Galvanize çelik
10	Body cylinder /Цилиндр в корпусе /Gövde silindiri	Ertalon	22	Manometer /Манометр /Basınçölçer	SS inox /Нерж. сталь /Paslanmaz çelik
11	Guide stop /Фиксатор направляющей /Ayar kolu durdurucusu	Cupro aluminium CuAl9Ni3Fe2	23	Gauge valve /Клапан манометра /Ölçer vanası	Nickel pl. brass /Никелированная латунь /Nikel kaplamalı pirinç
12	Setting spring /Становочная пружина /Ayarlama yayı	Coated steel /Плакированная сталь /Kaplamalı çelik			

Chart

this chart is used to check conditions of service of the Monostab

Zone 1: Normal conditions of service

Zone 2: Cavitation area

Zone 3: not possible

Схема

Эта схема используется для уточнения условий обслуживания модели Monostab

Зона 1: Нормальные условия обслуживания

Зона 2: Зона порообразования

Зона 3: нет возможности

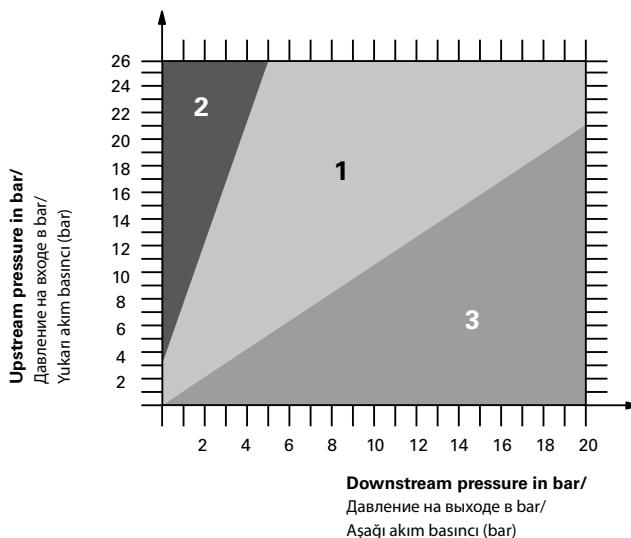
График

Bu grafik Monostab'ın hizmet şartlarını kontrol etmek için kullanılır.

Bölge 1: Normal hizmet şartları

Bölge 2: Kovuklama bölgesi

Bölge 3: geçersiz



RU Редукционные клапаны

TR Basınç düşürücü vanalar



MODEL PRV-1

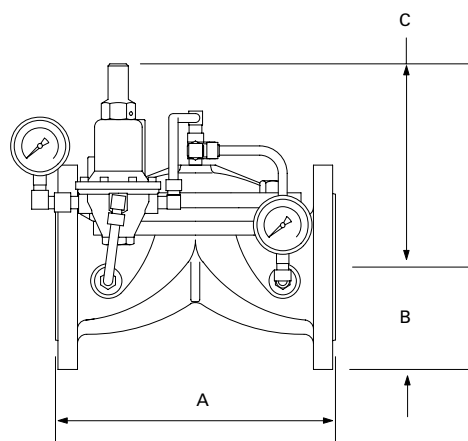
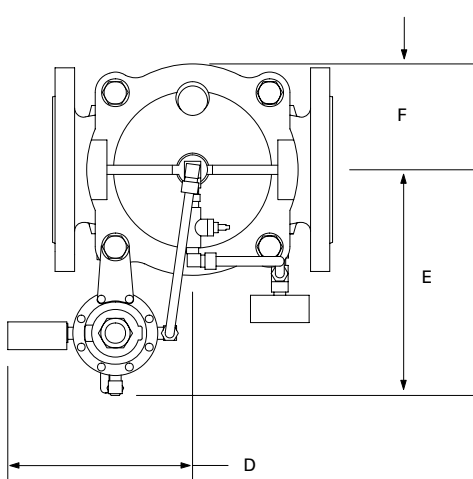
Body/Cover: **Ductile Iron**
Корпус/крышка: Ковкий чугун
Gövde/ Kapak: Duktül demir

Diaphragm: **Buna-N**
Диафрагма: Buna-N
Diyafram: Buna-N


Pilot: **Cast Bronze**
Соед. мембрана: Литая бронза
Pilot: Döküm bronz

Pilot Trim: **Stainless Steel**
Пилотная обвязка: Нержавеющая сталь
Pilot trim: Paslanmaz çelik

Tubing: **Brass**
Гибкий трубопровод: Латунь
Borular: Pirinç



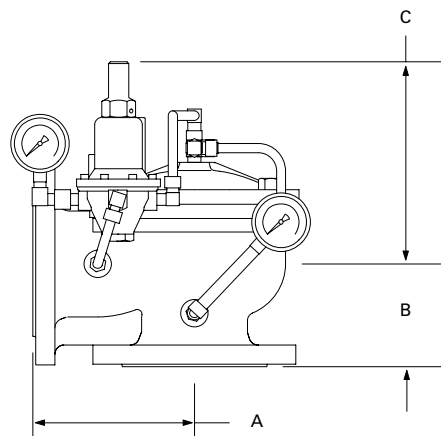
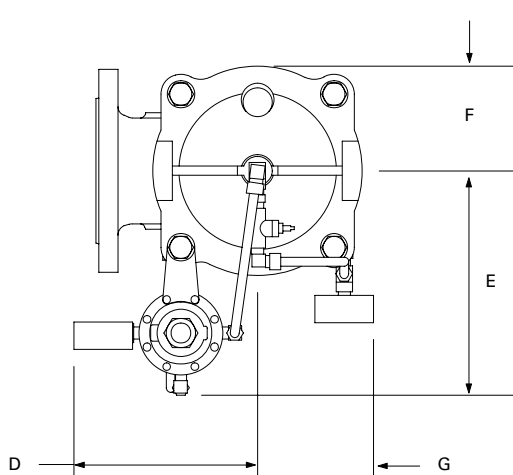
Model PRV-1

Art. No.	DN	Type	PN [bar]	Connection Соединение Bağlantı	Max. Flow l/mm	A mm	B mm	C mm	D mm	E mm	F mm	 Kg
525708160	50	2" Globe / Проходной / Küre tip	17.2		946	191	38	186	163	208	60	6.9
525708920	50	2" Globe / Проходной / Küre tip	17.2		946	191	38	186	163	208	60	6.9
525708112	80	3" Globe / Проходной / Küre tip	17.2		2080	283	45	208	190	235	100	13.9
525708022	80	3" Globe / Проходной / Küre tip	17.2		2080	283	45	208	190	235	100	13.9
525708922	80	3" Globe / Проходной / Küre tip	17.2		2080	283	45	208	190	235	100	13.9
525708162	80	3" Globe / Проходной / Küre tip	17.2		2080	283	45	208	190	235	100	13.9
525708113	100	4" Globe / Проходной / Küre tip	17.2		3785	346	111	221	201	246	115	20.5
525708023	100	4" Globe / Проходной / Küre tip	17.2		3785	346	111	221	201	246	115	20.5
525708923	100	4" Globe / Проходной / Küre tip	17.2		3785	346	111	221	201	246	115	20.5
525708115	150	6" Globe / Проходной / Küre tip	17.2		8325	452	84	251	171	292	150	53.5
525708115	150	6" Globe / Проходной / Küre tip	17.2		8325	452	84	251	171	292	150	53.5
525708925	150	6" Globe / Проходной / Küre tip	17.2		8325	452	84	251	171	292	150	53.5
525708126	200	8" Globe / Проходной / Küre tip	17.2		15140	470	170	283	182	319	177	75.5
525708116	200	8" Globe / Проходной / Küre tip	17.2		15140	470	170	283	182	319	177	75.5
525708026	200	8" Globe / Проходной / Küre tip	17.2		15140	470	170	283	182	319	177	75.5
525708926	200	8" Globe / Проходной / Küre tip	17.2		15140	470	170	283	182	319	177	75.5

- Pressure adjustment 5.5 - 10.3 bar
- Регулировка давления: 5,5 - 10,3 bar
- Basınç ayarlaması 5,5 - 10,3 bar

RU Редукционные клапаны

TR Basıncı düşürücü vanalar



Model PRV-1

Art. No.	DN	Type	PN [bar]	Connection Соединение Bağlantı	Max. Flow l/mm	A mm	B mm	C mm	D mm	E mm	F mm	kg
525718160	50	2" Angle/Угловой /Dirsek	17.2	BSP Threaded	946	191	38	186	163	208	60	6.9
525718920	50	2" Angle/Угловой /Dirsek	17.2	Grooved	946	191	38	186	163	208	60	6.9
525718112	80	3" Angle/Угловой /Dirsek	17.2	Flanged PN16	2080	283	45	208	190	235	100	13.9
525718022	80	3" Angle/Угловой /Dirsek	17.2	Flanged ANSI	2080	283	45	208	190	235	100	13.9
525718922	80	3" Angle/Угловой /Dirsek	17.2	Grooved	2080	283	45	208	190	235	100	13.9
525718162	80	3" Angle/Угловой /Dirsek	17.2	BSP Threaded	2080	283	45	208	190	235	100	13.9
525718113	100	4" Angle/Угловой /Dirsek	17.2	Flanged PN16	3785	346	111	221	201	246	115	20.5
525718023	100	4" Angle/Угловой /Dirsek	17.2	Flanged ANSI	3785	346	111	221	201	246	115	20.5
525718923	100	4" Angle/Угловой /Dirsek	17.2	Grooved	3785	346	111	221	201	246	115	20.5
525718115	150	6" Angle/Угловой /Dirsek	17.2	Flanged PN16	8325	452	84	251	171	292	150	53.5
525718115	150	6" Angle/Угловой /Dirsek	17.2	Flanged ANSI	8325	452	84	251	171	292	150	53.5
525708925	150	6" Angle/Угловой /Dirsek	17.2	Grooved	8325	452	84	251	171	292	150	53.5

• **Pressure adjustment 5.5 - 10.3 bar**

• Регулировка давления: 5,5 - 10,3 bar

• Basıncı ayarlaması 5,5 - 10,3 bar

RU Прочее насосное оборудование

TR Diğer pompa donatıları



Air Release Valves Model 50

Клапаны выпуска воздуха, модель 50
Hava tahliye vanaları, model 50

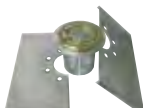
P. 3.065



Foot Valves Model 24

Нижние клапаны, модель 24
Ayak vanaları, model 24

P. 3.066



Anti-Vortex Plates Model FV

Противовихревые пластины, модель FV
Burgaç önleyici plakalar, model FV

P. 3.067



Backflow Preventers Model BA 298-F

Превенторы противотока, модель BA 298-F
Geri akış önleyicileri, model BA 298-F

P. 3.068



Backflow Preventers Model BAC

Превентор противотока, модель BAC
Geri akış önleyicileri, model BAC

P. 3.069



Backflow Preventers Model EA

Превентор противотока, модель EA
Geri akış önleyicileri, model EA

P. 3.070



Waste Cones Model 109

Конусы для отходов, модель 109
Atık hunisi, model 109

P. 3.071



Float Valves Model SV2

Поплавковые клапаны, модель SV2
Ayak vanaları, model SV2

P. 3.072



Float Valves Model SV642

Поплавковые клапаны, модель SV642
Ayak vanaları, model SV642

P. 3.073



Float Valves Model RAF13A

Поплавковые клапаны, модель RAF13A
Ayak vanaları, model RAF13A

P. 3.074



Model K3-10

Модель K3-10
Model K3-10

P. 3.076

RU Прочее насосное оборудование, клапаны выпуска воздуха

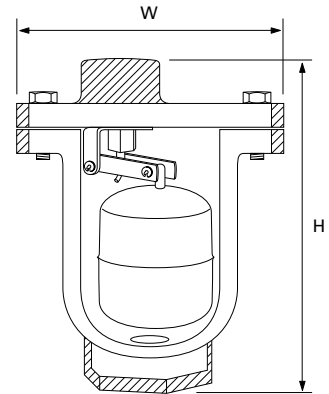
TR Diğer pompa ekipmanı, hava tahliye vanaları



MODEL 50

Body:
Корпус:
Gövde:

Cast Iron
Çugun
Dökme demir



Model 50

Art. No.	DN	PN [bar]	H mm	W mm	kg	UL	FM
5000210	15 1/2"NPT	12	148	95	3.0	√	√
5000270	20 3/4"NPT	12	148	95	3.0	√	√
5000340	25 1"NPT	12	148	95	3.0	√	√

RU Прочее насосное оборудование, нижние клапаны

TR Diğer pompa ekipmanı, ayak vanaları



MODEL 24

Body/Cover: Cast Iron [epoxy blue] internal/external
 Корпус/крышка: Чугун [голубое эпоксидное покрытие] внутри/снаружи
 Gövde/ Kapak: Dökme demir [yaşay reçine mavî] dahili/ harici

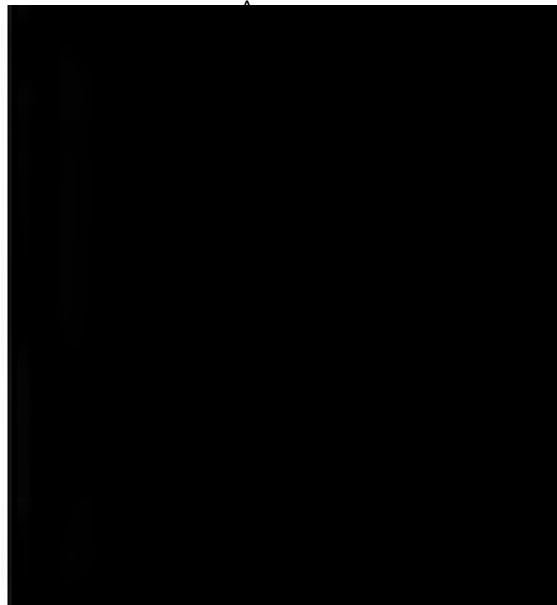
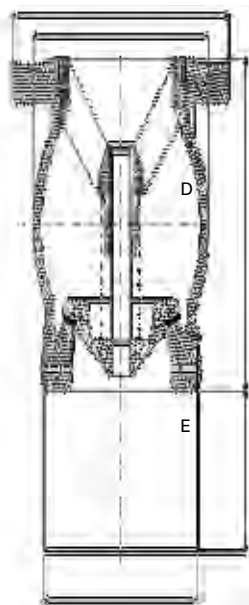
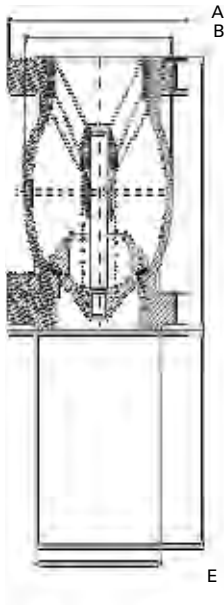
Spring: Stainless Steel
 Пружина: Нержавеющая сталь
 Yay: Paslanmaz çelik

Strainer: Galvanised Steel
 Фильтр: Оцинкованная сталь
 Pislik tutucusu (süzgeç): Galvanize çelik

Seal: NBR
 Прокладка: NBR
 Karata: NBR

DN100-DN250

DN300



Model 24 Flanged with Basket / Фланцы с корзиной / Flanşlı, sepet ile

Art. No.	DN	PN [bar]	Drilling Сверление Delme	A mm	B mm	C mm	D mm	E mm	Kv m ³ /h	⊙ Kg
24100B1148	100 4"	16	PN10/16	220	185	164	220	142	360	16.0
24100B1688	150 6"	16	PN10/16	285	248	212	285	200	810	32.7
24100B2198	200 8"	16	PN16	340	345	255	340	300	1080	52.0
24100B2738	250 10"	16	PN16	405	415	330	405	380	1770	86.0

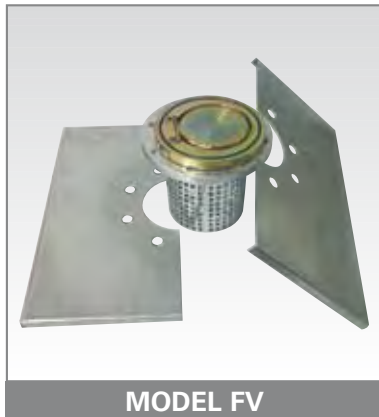
Model 302 Flanged with Basket / Фланцы с корзиной / Flanşlı, sepet ile

Art. No.	DN	PN [bar]	Drilling Сверление Delme	A mm	B mm	C mm	D mm	E mm	Kv m ³ /h	⊙ Kg
30203247	300 12"	10	PN10	486	482	426	410	242	2210	133.0

TYCERTFP 03/07 Tyco reserves the right to change the contents without notice

RU Прочее насосное оборудование, противовихревые пластины

TR Diğer pompa ekipmanı, burgaç önleyici plakalar



MODEL FV

Body Check Valve:
Body Basket:

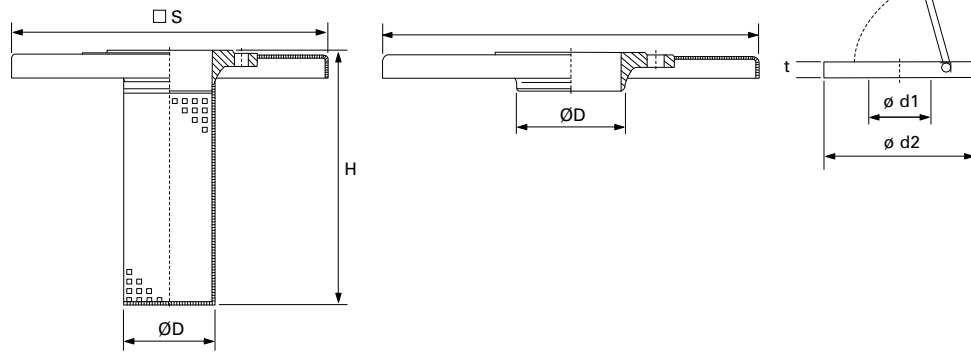
Корпус, обратный клапан:
Корпус, корзина:

Gövde çek vanası:
Gövde sepeti:

Galvanised Carbon Steel
Galvanised Steel

оцинкованная углеродистая сталь
Оцинкованная сталь

Galvanize karbon çeliği
Galvanize çelik



Model FV - PN10

Art. No. With Basket С корзиной Sepet ile:	Art. No. Without Basket Без корзины Sepetsiz:	DN	Ø D mm	H mm	□ S mm	Ø d1 mm	Ø d2 mm	t mm	VDS	VAS	CEA
FV100MAMSG	FV100MAOSG	100 4"	114.3	150	400	70	164	16	✓	✓	✓
FV150MAMSG	FV150MAOSG	150 6"	168.3	205	600	121	220	19	✓	✓	✓
FV200MAMSG	FV200MAOSG	200 8"	219.1	255	800	155	275	29	✓	✓	✓
FV250MAMSG	FV250MAOSG	250 10"	273.0	310	1000	196	330	29	✓	✓	✓
FV300MAMSG	FV300MAOSG	300 12"	323.9	340	1200	230	380	38	✓	✓	✓

RU Прочее насосное оборудование, преенторы противотока

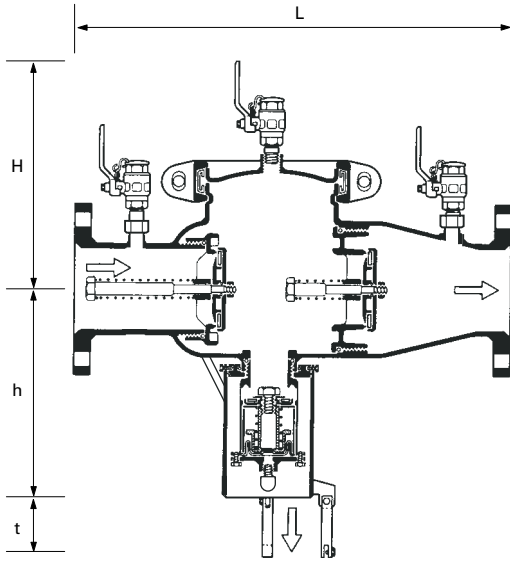
TR Diğer pompa ekipmanı, geri akış önleyicileri



BA 298-F

Body: Stainless Steel 1.4571
Корпус: Нержавеющая сталь 1.4571
Gövde: Paslanmaz çelik 1,4571

Sealings: EPDM
Прокладки: ЭПДМ
Kapatmalar: /EPDM



Backflow Preventer BA298-F				Превентор противотока BA298-F				Geriakış önleyicileri BA298-F				
Art. No.	DN	Connection Соединение Bağlantı	PN [bar]	T max. °C	L mm	H mm	h mm	T mm	Kv m ³ /h	Ø Kg	VDS	DWG
BA298-80	80	3"	PN10/16	10	65	559	245	270	60	54	32.5	√ √
BA298-100	100	4"	PN10/16	10	65	559	245	270	60	85	33.0	√ √
BA298-150	150	6"	PN10/16	10	65	559	285	270	60	191	57.0	√ √

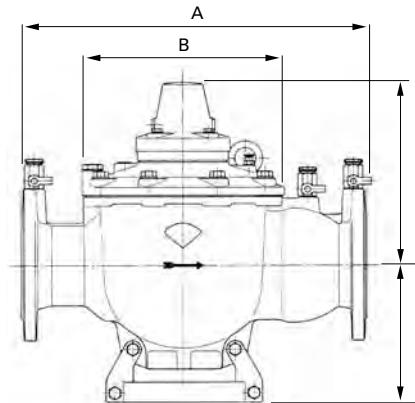
Acc. DIN1988 Part 2 a strainer mesh $\leq 250 \mu\text{m}$ need to be installed before backflow preventer

Согл. DIN1988 часть 2 ячейка фильтра $< 250 \mu\text{m}$ должна устанавливаться до превентора противотока

DIN 1988'in 2nci bölümüne göre bir pislik tutucu ağı ($< 250 \mu\text{m}$) geriakış önleyicinin önüne yerleştirilmesi gerekmektedir.

RU Прочее насосное оборудование, преенторы противотока

TR Diğer pompa ekipmanı, geri akış önleyicileri



Backflow Preventer BAC PN10 /Превентор противотока BAC PN10 /Geriakış önleyicisi BAC-PN10

Art. No.	DN	A mm	B mm	C mm	D mm	⊙ Kg	NF	UNI	ANSEAUL	BOVENET
BAC0767	65 2.1/2"	430	242	223	173	34	√	√	√	√
BAC0897	80 3"	490	242	243	187	42	√	√	√	√
BAC1147	100 4"	500	294	270	200	54	√	√	√	√
BAC1687	150 6"	600	294	310	229	80	√	√	√	√
BAC2197	200 8"	780	370	350	272	111	√	√	√	√

Description /Описание /Tanımlama

Components Teile Composants	2.1/2"	3"	4"	6"	8"
Body Корпус Gövde	Bronze Бронза Bronz	Bronze Бронза Bronz	Bronze Бронза Bronz	Ductile iron Epoxy Ковкий чугун, эпоксидное покрытие Duktıl demir, yapay reçine	Ductile iron Epoxy Ковкий чугун, эпоксидное покрытие Duktıl demir, yapay reçine
Cover Крышка Kapak	Bronze Бронза Bronz	Bronze Бронза Bronz	Bronze Бронза Bronz	Bronze Бронза Bronz	Bronze Бронза Bronz
Kit connection chamber Комплект соед. камеры Kit bağlantı odası	Copper alloy Медный сплав Bakır alaşımı	Copper alloy Медный сплав Bakır alaşımı	Copper alloy Медный сплав Bakır alaşımı	Copper alloy Медный сплав Bakır alaşımı	Copper tubing Медные трубы Bakır boruları
Clapper Клапан Kapak	SS + Cupro + EPDM Нерж. сталь + медь + ЭПДМ Paslanmaz çelik + Cupro + EPDM	SS + Cupro + EPDM Нерж. сталь + медь + ЭПДМ Paslanmaz çelik + Cupro + EPDM	SS + Cupro + EPDM Нерж. сталь + медь + ЭПДМ Paslanmaz çelik + Cupro + EPDM	SS + Cupro + EPDM Нерж. сталь + медь + ЭПДМ Paslanmaz çelik + Cupro + EPDM	SS + Cupro + EPDM Нерж. сталь + медь + ЭПДМ Paslanmaz çelik + Cupro + EPDM
Body Корпус Gövde	Bronze Бронза Bronz	Bronze Бронза Bronz	Bronze Бронза Bronz	Bronze Бронза Bronz	Bronze Бронза Bronz
Stem Шток Mil	Plastic SS plated Пластик с покрытием из нерж. ст. Çelik kaplamalı plastik	Plastic SS plated Пластик с покрытием из нерж. ст. Çelik kaplamalı plastik	Plastic SS plated Пластик с покрытием из нерж. ст. Çelik kaplamalı plastik	Plastic SS plated Пластик с покрытием из нерж. ст. Çelik kaplamalı plastik	Plastic SS plated Пластик с покрытием из нерж. ст. Çelik kaplamalı plastik
Seat Гнездо Mil	Bronze Teflon coated Бронза с покрытием Teflon Bronz kaplamalı Teflon	Bronze Teflon coated Бронза с покрытием Teflon Teflon kaplamalı Teflon	Bronze Teflon coated Бронза с покрытием Teflon Teflon kaplamalı Teflon	Bronze Teflon coated Бронза с покрытием Teflon Teflon kaplamalı Teflon	Bronze Teflon coated Бронза с покрытием Teflon Teflon kaplamalı Teflon
Spring Пружина Yay	Stainl. steel Нерж. сталь Paslanmaz çelik	Stainl. steel Нерж. сталь Paslanmaz çelik	Stainl. steel Нерж. сталь Paslanmaz çelik	Stainl. steel Нерж. сталь Paslanmaz çelik	Stainl. steel Нерж. сталь Paslanmaz çelik
Gasket Прокладка Conta	EPDM ЭПДМ EPDM	EPDM ЭПДМ EPDM	EPDM ЭПДМ EPDM	EPDM ЭПДМ EPDM	EPDM ЭПДМ EPDM
Diaphragm Диафрагма Diyafram	Polyamid neoprene coated Полиамид с неопреновым покрытием Neopren kaplamalı polyamid	Polyamid neoprene coated Полиамид с неопреновым покрытием Neopren kaplamalı polyamid	Polyamid neoprene coated Полиамид с неопреновым покрытием Neopren kaplamalı polyamid	Polyamid neoprene coated Полиамид с неопреновым покрытием Neopren kaplamalı polyamid	Polyamid neoprene coated Полиамид с неопреновым покрытием Neopren kaplamalı polyamid
Diaphragm holder Крепление диафрагмы Diyafram askısı	Polyamid Полиамид Polyamid	Polyamid Полиамид Polyamid	Polyamid Полиамид Polyamid	Polyamid Полиамид Polyamide	Polyamid Полиамид Polyamid

TYCERTFP 03/07 Tyco reserves the right to change the contents without notice

RU Прочее насосное оборудование, преенторы противотока

TR Diğer pompa ekipmanı, geri akış önleyicileri



EA

Parts List /Список деталей /Parçalar listesi

No.	Description Описание Tanımlama
1	Body /Корпус /Gövde
2	Cover /Крышка /Karak
3	Clapper /Клапан /Karak
4	Clapper Seat /Гнездо клапана/Карак, уюва
5	Clapper gasket /Прокладка клапана /Karak contası
6	Spindle /Ствол /Akis
7	Return spring /Возвратная пружина /Gerі çekme уау
8	Drain cap /Спускной колпачок /Drenaj kapađı
9	Gauge valve /Клапан манометра /Ölçer vanası
10	Drain valve /Сливной клапан /Drenaj vanası

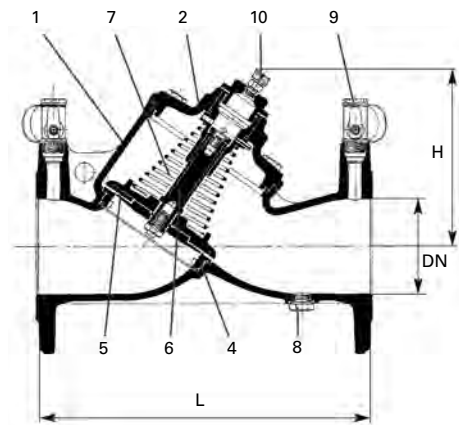
Model EA

Art. No.	DN	Flanges Фланцы Flanşlar	L mm	H mm	kg	
EA00608	40/50	1.1/2"/2"	PN10/16	230	135	11
EA768	65	2.1/2"	PN10/16	290	150	14
EA898	80	3"	PN10/16	310	160	18
EA1148	100	4"	PN10/16	350	185	23
EA1398	125	5"	PN10/16	400	225	34
EA1688	150	6"	PN10/16	480	265	50
EA2197	200	8"	PN10	600	330	75
EA2737	250	10"	PN10	On request/ По запросу/ İstek üzere	On request/ По запросу/ İstek üzere	135

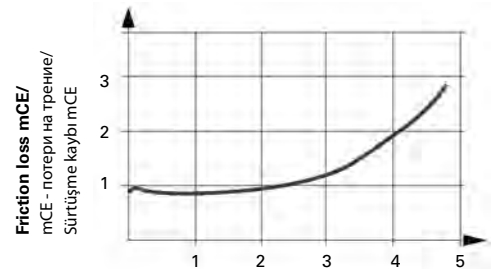
*Alternative on DN200 drilling PN16 on request

*Альтернатива по сверлению DN200 для PN16 - по запросу

*İstek üzere DN200 PN16 delmesi hazırlanır



Friction loss curve/ Кривая потерь на трение/ Sürtüşme kaybı eğrisi



**VE* = Equivalent velocity =
Medium velocity in inlet section**

VE* = эквивалентная скорость =
Средняя скорость во впускной секции

VE* = eşdeğer yoğunluklu =
Giriş kısmında orta yoğunluklu

RU Прочее насосное оборудование, конусы для отходов

TR Diğer pompa ekipmanı, ayak hunileri

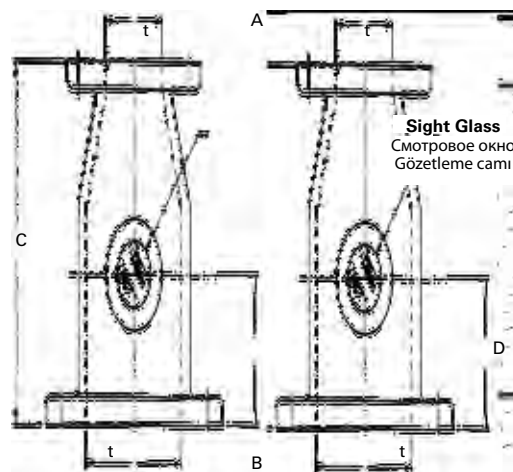


Body: Ductile Iron
 Корпус: Ковкий чугун
 Gövde: Duktıl demir

MODEL 109

Model 109 Closed/Закрыто /Kapalı

Art. No.	DN A x B	PN [bar]	Flanges Фланцы Flanşlar	C mm	D mm	Q Kg
10930055	80 x 125 3" x 5"	12	ANSI 125	254	102	21
10940065	100 x 150 4" x 6"	12	ANSI 125	254	102	21
10940085	100 x 200 4" x 8"	12	ANSI 125	254	102	21
10960105	150 x 250 6" x 10"	12	ANSI 125	330	127	40
1098125	200 x 300 8" x 12"	12	ANSI 125	330	127	68



RU Прочее насосное оборудование, поплавковые клапаны

TR Diğer pompa ekipmanı, ayak vanaları

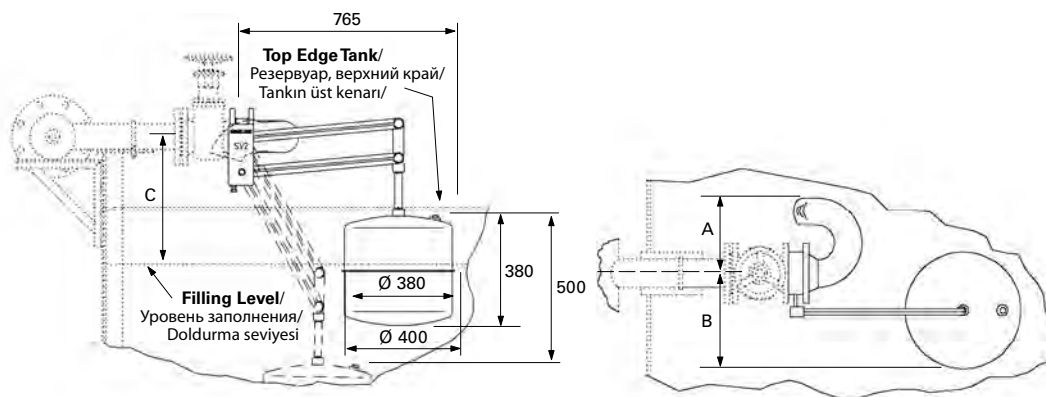


SV2

Body Float: Stainless Steel
Material Arms: Aluminium
Material Outlet: Cast Iron

Корпус поплавка: Нержавеющая сталь
 Материал рычагов: Алюминий
 Материал вых. отверстия: Чугун

Şamandıra (yüzer top): Paslanmaz çelik
 Kollar: Alüminyum
 Çıkış: Dökme demir



Model SV2 Complete/Полн. /Komple

Art. No.	DN	Flange фланец Flanş	PN [bar]	A mm	B mm	C mm	⊕ Kg	VDS	DVGW
820768	50	2"	PN10	10	175	295	≥170	31	√ √
820756	80	3"	PN10	10	250	310	≥245	39	√ √

RU Прочее насосное оборудование, поплавковые клапаны

TR Diğer pompa ekipmanı, ayak vanaları

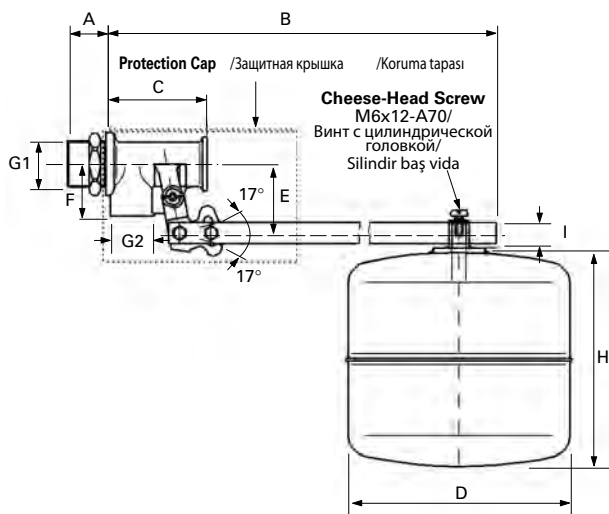


Body Float: Stainless Steel
Material Lever: Galvanised Steel

Корпус поплавка: Нержавеющая сталь
Материал рычага: Оцинкованная сталь

Şamandıra (yüzer top): Paslanmaz çelik
Kollar: Galvanize çelik

SV642



Model SV642

Art. No.	DN	PN [bar]	KV m ³ /h	A mm	B mm	C mm	ØD mm	E mm	F mm	G1	G2	H mm	I mm	kg
623948	25 1" BSP	10	5.4	28	720	72	180	54	38	1"	3/4"	180	20	1.9
777343	50 2" BSP	10	17.4	42	900	116	245	75	53	2"	1.1/2"	245	25	6.0

RU Прочее насосное оборудование, поплавковые клапаны

TR Diğer pompa ekipmanı, seviye kontrol vanaları



RAF13

Body:
Корпус:
Gövde:

Diaphragm:
Диафрагма:
Diyafram:

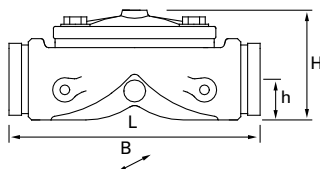
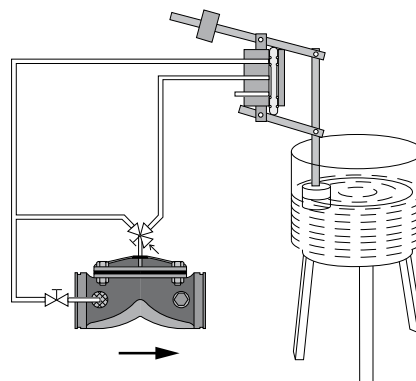
Float Arm Assembly:
Узел рычага поплавка:

Şamandıra tertibatı:

Ductile Iron
Ковкий чугун
Duktil demir

Natural Rubber/ Nylon fabric
Природный каучук/ нейлоновая ткань
Doğal lastik/ naylon doku

Zinc Plated Steel
Цинк, плакированная сталь
Çelik, çinko kaplamalı



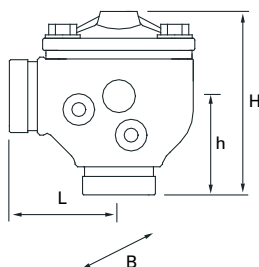
Model RAF13 - PN16

Art. no.	Nom. Size Ном. диам. Алпа Boy mm ["]	Pipe OD Внеш. диам. Boru OD mm	Min. Inlet Pressure Мин. вход. давление Asgari Giriş: Basınç (bar)	Max. Inlet Pressure Макс. вход. давление Asgari Giriş: Basınç (bar)	Kv. factor (Open Valve) RAF Фактор Kv. (откр. клапан) RAF Kv. faktör (açık vana) RAF	Control Chamber Volume Объем управляющей камеры Kontrol odasının hacmi Litre/ л /Litre	L	H	B	h	Approx. Weight Приблиз. вес Yaklaşık ağırlık Kg
RAF-G048	40 1 1/2	48.3	0.8	16	40	0.06	159	80	96	29	1.8
RAF-G060	50 2	60.3	0.7	16	70	0.08	190	100	125	38	3.9
RAF-G076	65 2 1/2	76.1	0.7	16	100	0.16	216	110	125	46	6.7
RAF-G089D	80D 3D	88.9	0.7	16	130	0.16	244	127	138	50	5.4
RAF-G089	80 3	88.9	0.6	16	170	0.3	290	138	200	50	10.4
RAF-G114D	100D 4D	114.3	0.6	16	170	0.3	244	283	222	50	11.1
RAF-G114	100 4	114.3	0.4	16	290	0.7	346	220	230	60	16.5
RAF-G139	125 5	139.7	0.4	16	290	0.7	305	167	230	60	16.0
RAF-G168D	150D 6D	168.3	0.4	16	300	0.7	325	285	285	143	35.8
RAF-G168	150 6	168.3	0.4	16	490	1.5	406	240	300	85	30.4
RAF-G219	200 8	219.1	0.4	16	790	3.5	470	332	354	110	45.6
RAF-G273	250 10	273.0	0.3	16	1400	7.6	635	374	464	137	75.6
RAF-G324	300 12	323.9	0.3	16	1800	7.6	749	402	464	162	90.0

TYCERTFP 03/07 Tyco reserves the right to change the contents without notice

RU Прочее насосное оборудование, поплавковые клапаны

TR Diğer pompa ekipmanı, seviye kontrol vanaları



Model RAF13A - PN16											
Art. no.	Nom. Size <small>Ном. диам. Апта Boy</small>	Pipe OD <small>Внеш. диам. Воту OD</small>	Min. Inlet Pressure <small>Мин. вход. давление Asgari Giriş: Basınc</small>	Max. Inlet Pressure <small>Макс. вход. давление Asgari Giriş: Basınc</small>	Kv. factor (Open Valve) RAF <small>Фактор Kv. (откр. клапан) RAF Kv. faktör (açık vana) RAF</small>	Control Chamber Volume <small>Объем управляющей камеры Kontrol odasının hacmi</small>	L	H	B	h	Approx. Weight <small>Приблиз. вес Yaklaşık ağırlık</small>
	mm ["]	mm	(bar)	(bar)		Litre/ л /Litre	mm	mm	mm	mm	Kg
RAF-A060	50 2	60.3	0.7	16	62	0.08	90	150	125	81	4.2
RAF-A076	65 2.1/2	76.1	0.7	16	90	0.16	117	160	125	83	7.0
RAF-A089D	80D 3D	88.9	0.7	16	100	0.16	130	170	140	86	6.2
RAF-A089	80 3	88.9	0.6	16	155	0.3	148	205	200	107	12.0
RAF-A114D	100D 4D	114.3	0.6	16	155	0.3	155	225	220	110	21.0
RAF-A114	100 4	114.3	0.4	16	200	0.7	150	227	230	118	15.9
RAF-A168	150 6	168.3	0.4	16	470	1.5	218	315	300	148	48.7

Trim only/Только обвязка/Sadece trim	
Art. nr. [Trim only] <small>№ арт. (только обвязка) Ürün no. (yalnızca trim)</small>	Nom. Size <small>Ном. Размер Апта Boy</small> mm ["]
TRIM-RAF13	40-125 1.1/2-5
TR-RAF13X	150-300 6-12

Recommended Flow/Рекоменд. расход/Tavsiye edilen akış yönü			
DN	Flow Rate m ³ /h <small>Расход, м³/h Akış hızı m³/h</small>	Max. Intermittent <small>Прерывист. Aralıklı</small>	
		mm	["]
40	1 1/2	25	35
50	2	45	60
65	2 1/2	70	80
80D	3D	70	100
80	3	90	120
100D	4D	90	120
100	4	150	180
125	5	150	200
150D	6D	150	200
150	6	320	400
200	8	550	750
250	10	950	1150
300	12	1200	1700

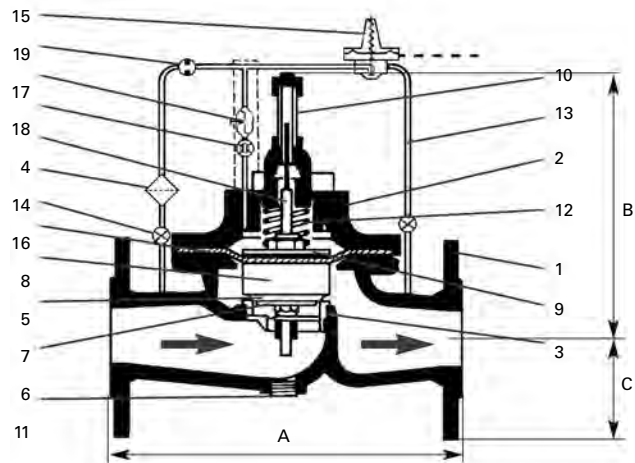
TYCERTFP 03/07 Tyco reserves the right to change the contents without notice

Altitude Valves

- RU** Регуляторы уровня
- TR** Seviye ayarlayıcı vanaları



K3-10



Model K3-10

Art. No.	DN	Flanges* Фланцы* Flanslar*	Height filling setting m Настройка заполнения по высоте, m Standart seviye m	Height setting on request Настройка высоты по запросу, m Talep üzere ayarlanabilir seviye m	A mm	B mm	C mm	kg	
K30608	40/50	1.1/2"/2"	ISO PN10/16	1.5 - 8	6 - 40	230	223	85	29
K30768	65	2.1/2"	ISO PN10/16	1.5 - 8	6 - 40	290	242	95	38
K30898	80	3"	ISO PN10/16	1.5 - 8	6 - 40	310	262	102	47
K31148	100	4"	ISO PN10/16	1.5 - 8	6 - 40	350	287	120	49
K31398	125	5"	ISO PN10/16	1.5 - 8	6 - 40	400	383	137	60
K31688	150	6"	ISO PN10/16	1.5 - 8	6 - 40	480	430	152	80
K32198	200	8"	ISO PN10 / PN16	1.5 - 8	6 - 40	600	554	182	140
K32738	250	10"	ISO PN10 / PN16	1.5 - 8	6 - 40	730	595	212	245

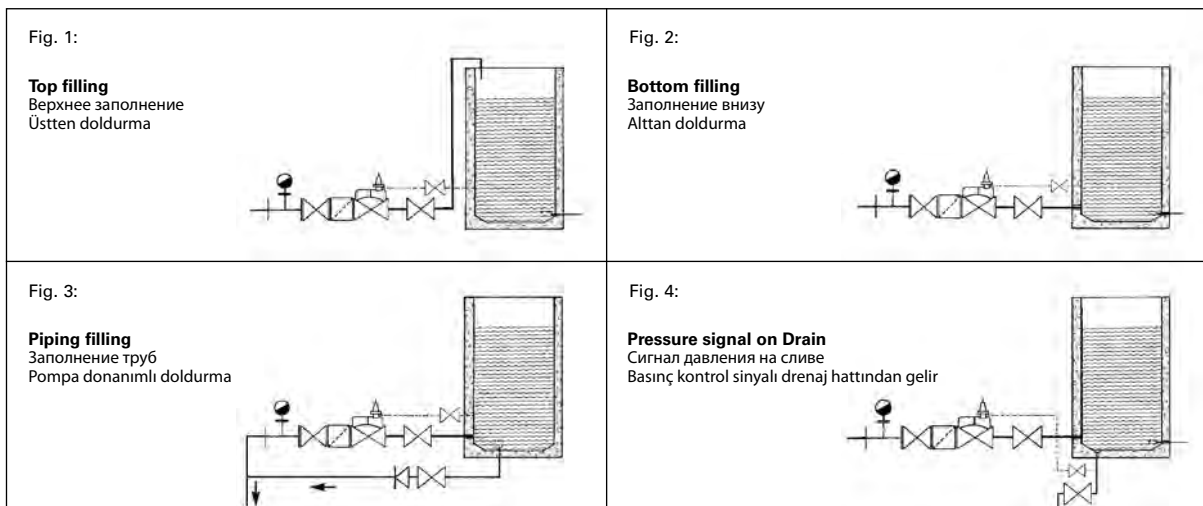
*ISO PN10 or PN16 to be specified on the order

*ISO PN10 или PN16 – спецификация по запросу

*ISO PN10 veya PN16'ü lütfen siparişte bildirin

Parts List /Список деталей /Parçalar listesi

No.	Description Описание Tanımlama	Material Материал Ürün	No.	Description Описание Tanımlama	Material Материал Ürün
1	Body/Корпус/Gövde	FGS/EN-GJS-450-10	11	Cap/Крышка /Kapak	Cupro/CuZn39Pb3
2	Cover/Крышка/Kapak	FGS/EN-GJS-450-10	12	Spring/Пружина /Yay	SS inox/X8CrNi 18.8
3	Seat/Гнездо/Yuva	Bronze CuSn12	13	Pilot trim/Пилотная обвязка/Pilot trim:	SS inox/X2CrNiMo 17-12-2
4	Spindle/Ствол/Akis	SS inox x20Cr13	14	Strainer/Фильтр/Pislik tutucusu (süzgeç)	Bronze CuSn5Zn5Pb5 + SS inox 303
5	Clapper holder/Крепление клапана/Kapak askısı	DN50-DN200=FGL/EN-GJL-250, DN250=FGS/EN-GJS-450-10	15	Pilot/Соед. мембрана/Pilot	Bronze-SS-Innox
6	Clapper fixing ring/Фиксирующее кольцо клапана/Kapak sabitleştirici halka	DN50-DN150=Cupro-aluminium/медь-алюминий/Cupro-aluminyum	16	Ball valve/Шаровой затвор/Küresel vana	Nickel Brass/Никелированная латунь/Nikel pirinç
7	Clapper/Клапан/Kapak	EPDM	17	Speed controller/Регулятор скорости/Hz kontrolü	CuZn39Pb3 + X8CrNiS 18.9 + EPDM
8	Membrane/мембрана/Membran	Elastomer	18	Ball valve/Шаровой затвор /Küresel vana	CuZn36Pb2As + EPDM
9	Disk/Диск/Disk	DN50-DN150=FGL/EN-GJL-250, DN200-DN250 =FGS/EN-GJS-450-10	19	Diaphragm/Диафрагма/Diyafram	SS inox/X8CrNiS 18.9
10	Indicator/Индикатор/İndikatör	Cupro/CuZn39Pb3 + Glass/Стекло/Cam			



TYCERTFP 03/07 Tyco reserves the right to change the contents without notice